

Bruksanvisning Tvättmaskin



Läs **ovillkorligen** bruksanvisningen före installation och idrifttagning.
På så vis undviker du skador och olyckor.




Innehåll

Bidra till att skona miljön	6
Säkerhetsanvisningar och varningar	7
Använda tvättmaskinen	14
Manöverpanel	14
Så fungerar manöverpanelen	15
Första gången tvättmaskinen används	16
Miele@home	17
1. Avlägsna transportsäkringen	18
2. Ställa in Miele@home	18
3. Ta TwinDos i drift	19
4. Starta program för kalibrering	20
Tvätta miljövänligt	21
1. Förbereda tvätten	22
2. Välja program	23
3. Lägga i tvätten	24
4. Välja programinställningar	25
5. Tillsätta tvättmedel	26
Tvättens smutsighet	27
Tvättmedelsbehållare	28
Kapseldosering	30
6. Starta program	32
Lägga i mer tvätt efter programstart (AddLoad)	32
7. Programslut	33
Centrifugering	34
◇ Senare start/SmartStart	35
Programöversikt	37

Tillvalsfunktioner	40
Kort.....	40
Skrynkelfreducering.....	40
Följande tillvalsfunktioner kan väljas till programmen	40
Skötselsymboler	41
Programförlopp	42
Ändra programförlopp	44
Byta program (barnsäkerhetsspär).....	44
Avbryta program.....	44
Tvättmedel	45
Rätt tvättmedel.....	45
Avhärtningsmedel.....	45
Doseringshjälp.....	45
Efterbehandlingsmedel.....	45
Rekommendation Miele's tvättmedel.....	46
Tvättmedelsrekommendationer enligt förordning (EU) nr. 1015/2010.....	47
Byta TwinDos-patron	48
Rengöring och skötsel	49
Rengöra hölje och manöverpanel.....	49
Rengöra tvättmedelsbehållaren.....	49
Hygien info(trumrengöring).....	51
Rengöra vattentilloppsfiler.....	51
TwinDos-rengöring	52
Hur du klarar av mindre fel själv	53
Det går inte att starta något tvättprogram.....	53
På manöverpanelen lyser en felindikering och programmet har avbrutits	54
Under programförloppet visas en symbol på tidsdisplayen.....	55
På manöverpanelen lyser en kontrollampa vid programslut	56
Felmeddelanden eller störningar TwinDos-system.....	57
Allmänna problem med tvättmaskinen.....	58
Ett otillfredsställande tvättresultat	60
Luckan kan inte öppnas	61
Öppna luckan vid igensatt avlopp och/eller strömavbrott	62

Innehåll

Miele service	64
Få hjälp vid eventuella störningar	64
Extra tillbehör	64
EPREL-databas	64
Mieles garanti	64
Installation	65
Översiktsbild framsida	65
Översiktsbild baksida	66
Uppställningsyta	67
Bära tvättmaskinen till uppställningsplatsen	67
Demontering av transportsäkring	68
Montering av transportsäkring	70
Rikta tvättmaskinen	71
Skruva ut och dra åt fötterna	71
Inbyggnad under bänkskiva	72
Tvätt-torkpelare	72
Vattenskyddssystemet	73
Vattentillopp	74
Ansluta vattentilloppet	74
Vattenavlopp	75
Sätta in krök	75
Direktanslutning till ett vattenlås	76
Elanslutning	77
Tekniska data	78
Konformitetsdeklaration	79
Förbrukningsdata	80
Programmeringsfunktioner	81
Öppna programmeringsnivån	81
Välja programmeringsfunktion	81
Bearbeta och spara programmeringsfunktion	82
Lämna programmeringsnivå	82
<i>P13</i> Knappljud	82
<i>P14</i> Pinkod	83
<i>P22</i> Standbystatus manöverpanel	83
<i>P24</i> Memoryfunktion	84
<i>P26</i> Extra Förtvättstid Bomull	84
<i>P28</i> Skongång	84
<i>P29</i> Temperatursänkning	84

<i>P32</i> Maximal sköljnivå	85
<i>P33</i> Vattenavkyllning	85
<i>P34</i> Skrynkelskydd	85
<i>P49</i> lågt vattentryck	85
<i>P62</i> Ljusstyrka touchknappar dimmade	86
<i>P65</i> TwinDos	86
<i>P66</i> Doseringsmängd UltraPhase 1	86
<i>P67</i> Doseringsmängd UltraPhase 2	86
<i>P68</i> TwinDos-rengöring	87
<i>P69</i> Nedsmutsningsgrad	87
Nätverksanslutningen	88
<i>P97</i> Fjärrstyrning	88
<i>P98</i> SmartGrid	88
<i>P99</i> RemoteUpdate	89
Stänga av wifi	90
Upphovsrättsliga föreskrifter och licenser för kommunikationsmodulen	90
Tvätt- och textilvårdsmedel	91
Tvättmedel	91
Specialtvättmedel 	92
Textilvårdande medel 	93
Övriga medel 	93
Skötselprodukter	93

Bidra till att skona miljön

Transportförpackning

Förpackningen skyddar maskinen mot transportskador. Förpackningsmaterialen är valda med hänsyn till miljön och är därför återvinningsbara.

Förpackning/emballage som återförs till materialkretsloppet innebär minskad råvaruförbrukning. Lämna till materialspecifika återvinningscentraler om möjligt. Din Miele-återförsäljare kan ta tillbaka förpackningen.

Hantering av uttjänt maskin

Uttjänade elektriska och elektroniska produkter innehåller i många fall material som kan återanvändas. Men de innehåller även skadliga ämnen som är nödvändiga beståndsdelar för produktens funktion och säkerhet. Om sådana ämnen hamnar i hushållsavfallet eller hanteras på fel sätt kan det medföra skador på människors hälsa och på miljön. Kasta därför på inga villkor den uttjänade produkten i hushållsavfallet.



Lämna in uttjänade elektriska och elektroniska produkter till en återvinningsstation. Du är själv ansvarig för att radera eventuella personliga uppgifter som kan stå på maskinen. Du har en lagstadgad skyldighet att plocka ur gamla batterier och lampor som inte sitter fast i produkten. Ta dem till ett lämpligt uppsamlingsställe, där de kan lämnas in. Se till att den uttjänade produkten förvaras barnsäkert tills den lämnas in för omhändertagande.

Säkerhetsanvisningar och varningar

Denna tvättmaskin uppfyller gällande säkerhetskrav. Felaktig användning kan medföra person- och saksador.

Läs bruksanvisningen noga innan du installerar och tar tvättmaskinen i bruk. Det är viktigt eftersom den innehåller information om inbyggnad, säkerhet, användning och underhåll. Därigenom skyddar du dig och undviker skador på tvättmaskinen.

I enlighet med normen IEC 60335-1 påpekar Miele att det är viktigt att läsa och följa kapitlet om installation av tvättmaskinen samt säkerhetsanvisningarna och varningarna.

Miele tar inget ansvar för skador som har uppstått på grund av att säkerhetsanvisningarna och varningarna inte har följts.

Spara bruksanvisningen och överlämna den vid eventuellt ägarbyte.

Användningsområde

- ▶ Denna tvättmaskin är avsedd att användas i hushåll eller i hushållsliknande miljöer.
- ▶ Tvättmaskinen är inte avsedd att användas utomhus.
- ▶ Använd tvättmaskinen uteslutande under hushållsmässiga förhållanden och endast för att tvätta kläder vilka enligt skötsetiketten kan tvättas. All annan användning är otillåten. Miele ansvarar inte för skador som har uppstått på grund av att tvättmaskinen har använts på annat sätt än den är avsedd för eller att den har använts på ett felaktigt sätt.
- ▶ Personer, som på grund av sina fysiska, sensoriska eller mentala förmågor eller på grund av oerfarenhet eller okunskap inte kan använda tvättmaskinen på ett säkert sätt, får endast använda den under uppsikt eller anvisning av en ansvarig person.

Säkerhetsanvisningar och varningar

Om det finns barn i hemmet

- ▶ Barn under åtta år ska hållas borta från tvättmaskinen, om de inte hålls under ständig uppsikt.
- ▶ Barn från åtta år och uppåt får endast använda tvättmaskinen utan uppsikt under förutsättning att de känner till hur man använder den på ett säkert sätt. Barn måste kunna se och förstå riskerna med en felaktig användning.
- ▶ Barn får inte rengöra eller göra underhåll på tvättmaskinen utan uppsikt.
- ▶ Håll uppsikt över barn som befinner sig i närheten av tvättmaskinen. Låt inga barn leka med tvättmaskinen.

Teknisk säkerhet

- ▶ Se avsnitten “Installation” och “Tekniska data”.
- ▶ Kontrollera att tvättmaskinen inte har några yttre, synliga skador innan du ställer upp den. En skadad tvättmaskin får inte tas i bruk.
- ▶ Jämför uppgifterna om anslutning på tvättmaskinens typskylt (säkring, spänning och frekvens) med dem som gäller för elnätet på uppställningsplatsen innan du ansluter den. Fråga i tveksamma fall en elektriker.
- ▶ Det är möjligt att tidvis eller permanent använda en fristående eller icke nätsynkron energiförsörjningsenhet (till exempel fristående elnätverk, backupsystem). Driften förutsätter att energiförsörjningsenheten följer föreskrifterna enligt EN 50160 eller liknande. De skyddsåtgärder som ska tas på uppställningsplatsen och i denna Miele-produkt vad gäller funktion och arbetssätt måste även säkerställas i fristående respektive icke nätsynkron drift. Vid behov ska åtgärderna ersättas med likvärdiga åtgärder i installationen. Exempelvis enligt det som står i aktuell publicering från VDE-AR-E 2510-2.

Säkerhetsanvisningar och varningar

▶ Tvättmaskinens elektriska säkerhet garanteras endast om den ansluts till jordad säkerhetsbrytare som är installerad enligt gällande föreskrifter.

Det är mycket viktigt att denna grundläggande säkerhetsförutsättning kontrolleras. Låt en fackman kontrollera installationen vid tveksamhet.

Miele ansvarar inte för skador som har uppstått på grund av att jordad kabel saknas eller att det uppstått ett brott på kabeln.

▶ Använd av säkerhetsskäl inte förlängningskabel, grenuttag eller liknande (de kan orsaka överhettning och därmed också brand).

▶ Defekta delar får endast bytas ut mot originaldelar från Miele. Endast om originalreservdelar används garanterar Miele att alla säkerhetskrav uppfylls.

▶ Kontakten måste alltid vara lättåtkomlig för att kunna bryta strömmen till tvättmaskinen.

▶ Icke fackmannamässiga reparationer kan leda till fara för användaren. Tillverkaren tar inget ansvar för icke fackmannamässiga reparationer. Reparationer får endast utföras av Miele eller av Miele auktoriserad serviceverkstad, annars kan garantibestämmelserna inte åberopas om det skulle uppstå fel på tvättmaskinen vid senare tillfälle.

▶ Garantianspråk går förlorade om tvättmaskinen repareras av andra än av Miele auktoriserad service.

▶ Om nätanslutningskabeln är skadad måste den bytas ut av Miele service eller en av Miele auktoriserad serviceverkstad för att undvika fara för användaren.

Säkerhetsanvisningar och varningar

► Vid fel på tvättmaskinen, vid rengöring och skötsel är den endast skild från elnätet i något av följande fall:

- När kontakten är utdragen.
- När huvudströmmen är avstängd.
- När säkringen är urskruvad eller frånslagen.

► Tvättmaskinen får endast anslutas till vattentillförsel med nya slangar. Gamla slangar får inte användas. Kontrollera slangarna regelbundet, så att du kan byta dem i tid om det skulle vara något och därmed förhindra vattenskador.

► Vattnets flödestryck måste vara minst 100 kPa och får inte vara högre än 1 000 kPa.

► Tvättmaskinen får inte användas på uppställningsplatser som inte är fasta (till exempel på båtar).

► Gör inga ändringar på tvättmaskinen som inte uttryckligen har godkänts av Miele.

Användning

- ▶ Ställ inte tvättmaskinen i rum eller utrymmen där det är risk för frost. Frysta slangar kan spricka och elektronikens tillförlitlighet kan minska på grund av temperaturer under fryspunkten.
- ▶ Ta bort transportsäkringen på baksidan av tvättmaskinen innan du tar den i drift (se avsnittet “Ta bort transportsäkringen” under “Installation”). Om transportsäkringen inte är borttagen kan den vid centrifugering skada möbler och/eller maskiner som står bredvid.
- ▶ Stäng vattenkranen om tvättmaskinen ska stå oanvänd en längre tid (exempelvis vid semester), särskilt om det inte finns någon golvvattenbrunn i närheten av tvättmaskinen.
- ▶ Risk för översvämning!
Innan du hänger avloppsslangen i ett handfat, kontrollera att vattnet rinner ut tillräckligt snabbt. Säkra slangen så att den inte glider iväg. Rekylkraften hos rinnande vatten kan trycka ut slangen ur handfatet om den inte är förankrad.
- ▶ Se till att inga främmande föremål (spikar, nålar, mynt eller gem) hamnar i tvättmaskinen och tvättas med. Sådana föremål kan skada olika delar i tvättmaskinen (som till exempel tvättvattenbehållaren eller tvättrumman). Skadade delar kan i sin tur skada tvätten.
- ▶ Var försiktig när du öppnar luckan när du har använt ångfunktionen. Det finns risk för brännskador av den heta ångan och de höga temperaturerna på trumman och luckglaset. Backa och vänta tills ångan har dunstat.
- ▶ Den maximala tvättmängden är 8,0 kg (torr tvätt). Mindre mängder tvätt för enstaka program hittar du i avsnittet “Programöversikt”.

Säkerhetsanvisningar och varningar

- ▶ Om tvättmedlet doseras korrekt behöver tvättmaskinen inte avkalkas. Om din tvättmaskinen ändå skulle kalka igen så pass att du behöver avkalka den, använd ett avkalkningsmedel som är baserat på naturlig citronsyra. Miele rekommenderar Miele's avkalkningsmedel som du kan köpa i webbshopen på shop.miele.se, hos din Mieleåterförsäljare eller hos Miele's reservdelsavdelning. Läs och följ förpackningsanvisningarna noga.
- ▶ Textilier som har behandlats med rengöringsmedel som innehåller lösningsmedel måste sköljas noggrant i rent vatten innan de tvättas.
- ▶ Använd aldrig rengöringsmedel som innehåller lösningsmedel (till exempel kemiskt ren bensin) i tvättmaskinen. Tvättmaskinen kan ta skada och giftig ånga kan bildas. Risk för brand och explosion!
- ▶ Använd aldrig rengöringsmedel som innehåller lösningsmedel i eller på tvättmaskinen (till exempel kemiskt ren bensin). Plastytorna kan skadas.
- ▶ Textilfärg måste vara lämplig för användning i tvättmaskin och får endast användas i en omfattning som är normal för hushållsbruk. Läs och följ tillverkarens anvisningar noga.
- ▶ Avfärgningsmedel innehåller svavel och kan orsaka korrosion. Av den anledningen får avfärgningsmedel inte användas i tvättmaskinen.
- ▶ Om du skulle få tvättmedel i ögonen, skölj direkt med rikligt med ljummet vatten. Om du råkar svälja tvättmedel, kontakta genast läkare. Personer som har känslig hy eller har skador på hyn ska undvika kontakt med tvättmedel.

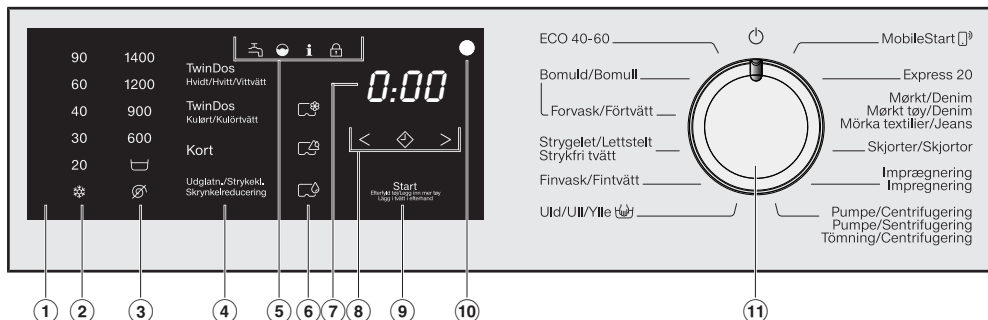
Tillbehör och reservdelar

- ▶ Använd endast Miele's originaltillbehör. Om ej godkända tillbehör används gäller inte längre garanti och/eller produktansvar och Miele kan inte längre garantera att säkerhetsbestämmelserna uppfylls.
- ▶ Miele's torktumlare och tvättmaskiner kan monteras som tvätt-torkpelare. Till detta krävs en monteringsats som finns att köpa som extra tillbehör från Miele. Se då till att du köper en monteringsats som passar just din torktumlare och tvättmaskin.
- ▶ Tänk på att köpa en passande sockel till tvättmaskinen.
- ▶ Miele garanterar tillgängligheten av reservdelar till din tvättmaskin i upp till 15 år (minst 10 år) efter att modellserien har utgått ur sortimentet.

Miele tar inget ansvar för skador som har uppstått på grund av att säkerhetsanvisningarna och varningarna inte har följts.

Använda tvättmaskinen

Manöverpanel



① Manöverpanel

Manöverpanelen består av tidsdisplayen och olika touchknappar. De olika touchknapparna förklaras längre fram.

② Touchknappar temperatur

För inställning av önskad temperatur.

③ Touchknappar varvtal

För inställning av önskat slutcentrifugeringsvarvtal.

④ Touchknappar för TwinDos och tillvalsfunktioner

Du kan aktivera TwinDos-doseringen till ett tvättprogram med tillvalsfunktioner.

När du väljer ett tvättprogram lyser touchknapparna för den TwinDos-dosering och de tillvalsfunktioner som kan väljas med dimmat ljus.

⑤ Kontrollampor

Lyser vid fel i vattentilloppet och vattenavloppet.

Lyser om tvättmedel har överdoserats.

Lyser tillsammans med en *i* i tidsdisplayen som påminnelse för Hygien info.

Lyser tillsammans med en *z* i tidsindikeringen som påminnelse för TwinDos-rengöringen.

Funktionen *Lägg i tvätt i efterhand* kan inte väljas.

⑥ Touchknappar CapDosing

CapDosing-dosering av textiltvårdsmedel (exempelvis sköljmedel och impregneringsmedel)

CapDosing-dosering av tillsats (exempelvis tvättmedelsförstärkare)

CapDosing-dosering av tvättmedel (bara för huvudtvätt)

⑦ Tidsdisplay

Efter programstarten visas den beräknade programtiden i timmar och minuter i displayen.




När ett program startas med Senare start visas programtiden först när programmet har startat.

⑧ Touchknappar < >

Den tid som har valts för Senare start visas i tidsdisplayen.

Tiden fram till programstart räknas ner.

När tiden fram till programstart har räknats ner startar programmet och i tidsdisplayen visas den beräknade programtiden.

 Efter tryck på touchknappen  väljer du en senare programstart (Senare start). När den är vald lyser  ljusst.

> Med touchknappen > förlänger du tiden för funktionen Senare start.

< Med touchknappen < minskar du tiden för funktionen Senare start.

⑨ Touchknapp Start/Lägg i tvätt i efterhand


Ⓐ Touchknappen blinkar så snart ett program kan startas. När du trycker på touchknappen *Start/Lägg i tvätt i efterhand* startas det valda programmet. Touchknappen lyser konstant.

Ⓑ Om programmet har startats kan du fortfarande lägga i tvätt med touchknappen *Start/Lägg i tvätt i efterhand*.

⑩ Optiskt gränssnitt

Används av Miele service som kontroll- och överföringspunkt.

⑪ Programväljare

För val av program och avstängning av tvättmaskinen. Tvättmaskinen kopplas in vid val av program och stängs av när programväljaren ställs i läget .

Så fungerar manöverpanelen

Touchknapparna ②, ③, ④, ⑥, ⑧ och ⑨ reagerar på beröring av fingrarna. Alternativet kan väljas så länge som den aktuella touchknappen lyser.

När en touchknapp lyser ljusst betyder detta att den är vald.

När en touchknapp är dimmad betyder detta att den kan väljas.

Första gången tvättmaskinen används

⚠ Skador genom felaktig uppställning och anslutning.

En felaktig uppställning och anslutning av tvättmaskinen skapar svåra sakskador.

Se gärna kapitel "Installation".

Ta bort skyddsfilm och etiketter

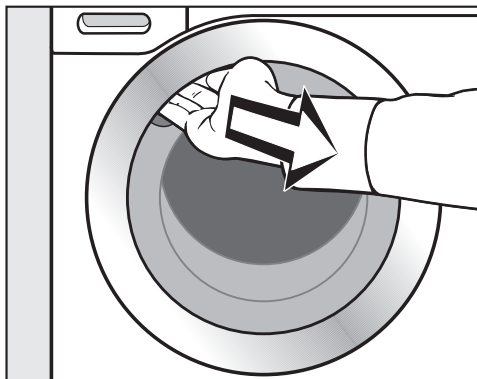
■ Ta bort:

- skyddsfilm från luckan (om sådan finns),
- alla etiketter (om sådana finns) från framsidan och topplocket.

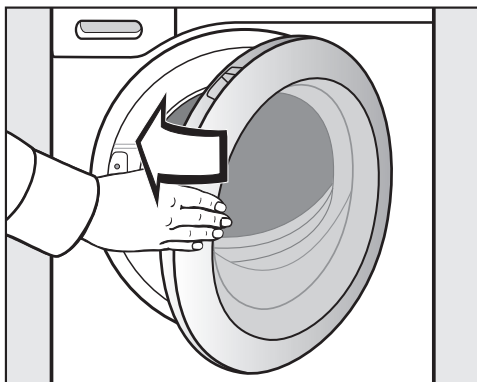
Etiketter som du ser när luckan är öppen (t.ex. typskylten) får du inte ta bort.

Ta ut tvättmedelspatronerna och kröken ur tvättrumman

I trumman finns två tvättmedelspatroner för automatisk tvättmedelsdosering och en krök för avloppsslangen.



- Ta tag i handtaget och dra upp luckan.
- Ta ut båda tvättmedelspatronerna och kröken.



- Stäng luckan med en lätt sväng rörelse.

Denna tvättmaskin har genomgått en fullständig funktionskontroll. Det kan därför finnas vatten kvar i tvättrumman.

Första gången tvättmaskinen används

Miele@home

Din tvättmaskin är utrustad med en integrerad wifi-modul.

För användningen behöver du:

- ett wifi-nätverk
- appen Miele@mobile
- ett användarkonto hos Miele. Användarkontot kan du skapa i appen Miele@mobile.

Appen Miele@mobile guidar dig vid anslutningen mellan tvättmaskinen och ditt hemnätverk.

Efter det att du har anslutit tvättmaskinen till ditt hemnätverk kan du exempelvis göra följande med appen:

- Fjärrstyra tvättmaskinen
- Ta fram information om tvättmaskinens driftläge
- Ta fram information om programförlopp

När du ansluter tvättmaskinen till ditt hemnätverk höjs energiförbrukningen, även om tvättmaskinen är avstängd.

Kontrollera att signalen från ditt nätverk är tillräckligt stark där tvättmaskinen står.

Tillgänglighet wifi-anslutning

Wifi-anslutningen delar frekvensområde med andra maskiner och produkter (till exempel mikrovågsugnar, fjärrstyrda leksaker). Detta kan orsaka tillfälliga eller fullständiga störningar i anslutningen. Av denna anledning kan en ständig åtkomst till de befintliga funktionerna inte garanteras.

Tillgänglighet Miele@home

Vilka funktioner du kan använda i Miele-appen beror på vilka Miele@home-servicetjänster som är tillgängliga i ditt land.

Servicetjänsten för Miele@home finns inte i alla länder.

Gå till Miele's hemsida www.miele.se för information om tjänstens tillgänglighet.

Appen Miele

Appen Miele kan laddas ner utan kostnad från App Store® eller Google Play™.



Första gången tvättmaskinen används

1. Avlägsna transportsäkring

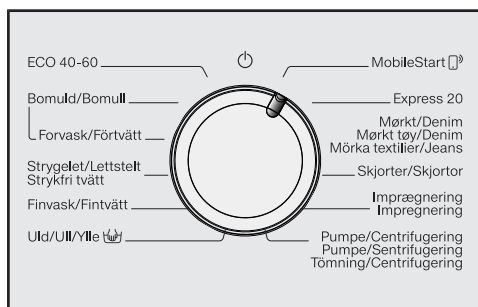
⚠ Skador på grund av att transportsäkring inte tagits bort.
En transportsäkring som inte är borttagen kan leda till skador på tvättmaskinen och möbler och maskiner i närheten.
Ta bort transportsäkring så som beskrivs i avsnittet "Upställning och anslutning".

2. Ställa in Miele@home

Det finns två anslutningsmöjligheter:

1. Via Miele-appen (standardinställning)
2. Via WPS
Då behöver du en WPS-kompatibel router.

Logga in via Miele-appen



- Vrid programväljaren till programmet *MobileStart*.

I tidsdisplayen visas *PPP* och därefter börjar timeout-tiden på 10 minuter att räknas ner. Miele-appen guidar dig genom nästa steg.

När anslutningen är upprättad så visas *Con* i tidsdisplayen.

Logga in via WPS

- Vrid programväljaren till programmet *MobileStart*.
- Tryck på touchknappen tills *WPS* visas i tidsdisplayen och en kort bekräftelsesignal hörs.

Nu börjar timeout-tiden på 2 minuter att räknas ner.

- Aktivera funktionen "WPS" på din router inom 2 minuter.

När anslutningen är upprättad så visas *Con* i tidsdisplayen.

Tips! Om ingen anslutning har upprättats inom timeout-tiden så måste processen upprepas.

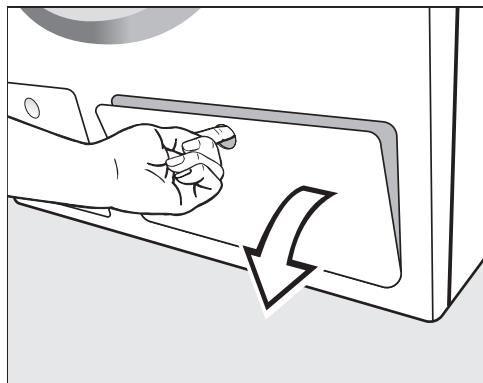
Första gången tvättmaskinen används

3. Ta TwinDos i drift

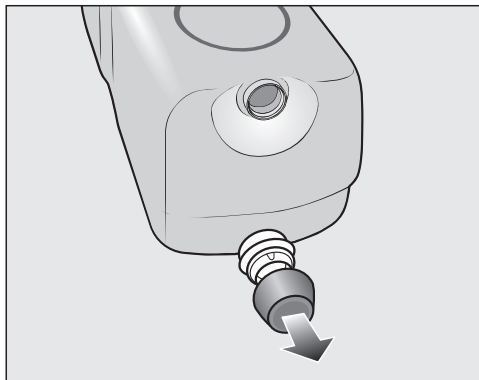
TwinDos-systemet kan bara användas med tvättmedelspatronerna UltraPhase 1 och UltraPhase 2 från Miele. Det går inte att använda andra typer av tvättmedel i TwinDos-systemet.

Vid leverans är doseringsangivelserna UltraPhase 1 och UltraPhase 2 förinställda på hårdhetsområde II.

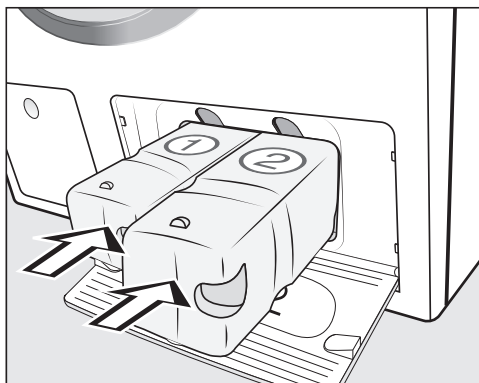
Du kan ändra doseringsangivelsen, se avsnittet "Programmeringsfunktioner – TwinDos".



- Öppna luckan för TwinDos.



- Ta bort pluggarna från de medföljande tvättmedelspatronerna.



- Skjut in tvättmedelspatronen för UltraPhase 1 i fack 1 och tvättmedelspatronen för UltraPhase 2 i fack 2.
- Stäng luckan för TwinDos.

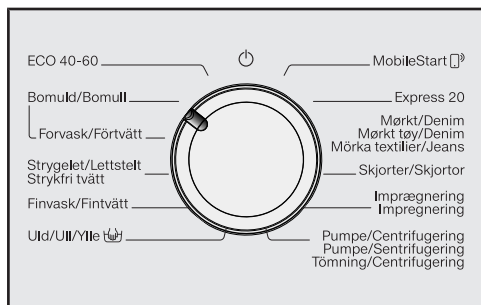
Första gången tvättmaskinen används

4. Starta program för kalibrering

För optimal vatten- och elförbrukning och för ett optimalt tvättresultat är det viktigt att tvättmaskinen kalibreras.

För detta **måste** programmet *Bomull* startas utan tvätt och utan tvättmedel.

- Öppna vattenkranen.



- Vrid programväljaren till *Bomull*.

Tvättmaskinen startas, temperaturen 40 och varvtalet 1400 tänds.

- Tryck på touchknappen *Start/Lägg i tvätt i efterhand*.

Programmet startar.

Efter 10 minuter blir displayenheterna mörka.

Öppna luckan vid programslut

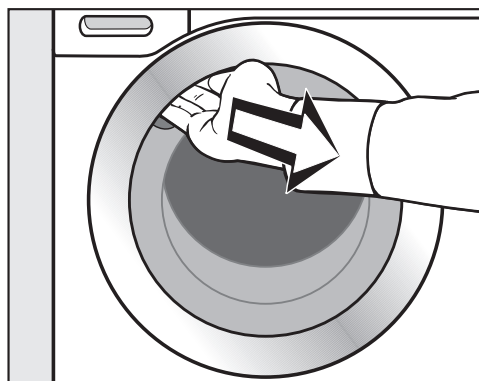
Under skrynkelskyddsfasen är luckan fortfarande spärrad. Under de första 10 minuterna är manöverpanelen belyst. Sedan släcks manöverpanelen och touchknappen *Start/Lägg i tvätt i efterhand* lyser med blinkande ljus.

- Vrid programväljaren till \odot .

I tidsdisplayen visas: -0- och kontrollampen \mathbb{A} slocknar.

Luckan öppnas.

Tips! Efter skrynkelskyddsfasen stängs tvättmaskinen av och luckan låses upp automatiskt. Manöverpanelen är helt släckt.



- Ta tag i handtaget och dra upp luckan.

Tips! Stäng inte luckan helt så att trumman kan torka.

Den första idrifttagningen är genomförd.

Energi- och vattenförbrukning

- Använd maximal tvättmängd för respektive tvättprogram. Energi- och vattenförbrukningen är då som lägst i förhållande till den totala tvättmängden.
- Program med en energisnål energi- och vattenförbrukning har normalt en längre programtid. Genom att programtiden förlängs kan den faktiska tvättemperaturen sänkas med samma tvättresultat.

Programmet ECO 40-60 har till exempel en längre programtid än programmet Bomull 40 °C eller 60 °C. Programmet ECO 40-60 har dock en energisnålare energi- och vattenförbrukning, men en längre programtid.

- Tvätta mindre mängder lätt smutsad tvätt i programmet Express 20.
- Moderna tvättmedel gör att du även kan tvätta med lägre tvättemperaturer (till exempel 20 °C). Använd motsvarande temperaturinställning för att spara energi.

Anvisningar för påföljande maskinell torkning

Valt centrifugeringsvarvtal påverkar tvättens restfuktighet och tvättmaskinens ljudnivå.

Ju högre centrifugeringsvarvtal du väljer, desto lägre är tvättens restfuktighet. Tvättmaskinens ljudnivå ökar dock.

Välj högsta möjliga centrifugeringsvarvtal för det aktuella tvättprogrammet för att spara energi vid torkning.

Hygien i tvättmaskinen

När man tvättar i låga temperaturer och/eller med flytande tvättmedel finns risk för att det bildas bakterier och lukt i tvättmaskinen. Därför rekommenderar Miele att rengöra tvättmaskinen en gång i månaden.

Om kontrolllampan **i** lyser tillsammans med en **!** i tidsdisplayen så måste tvättmaskinen rengöras.

Tvättmedelsförbrukning

- Använd den automatiska tvättmedelsdoseringen för exakt dosering.
- Tänk också på hur smutsig tvätten är när du doserar tvättmedel.
- Följ anvisningarna på tvättmedelsförpackningen när du ska dosera tvättmedel.

1. Förbereda tvätten



- Töm alla fickor.

⚠ Skador på grund av främmande föremål.

Föremål (exempelvis mynt, spikar och gem) kan skada textilier och maskindelar.

Kolla igenom kläderna så att det inte finns några föremål i fickorna, och ta i så fall bort dem.

Sortera tvätten

- Sortera textilierna efter färg och skötselkettens symboler (som sitter vid kragen eller i sidosömmen).

Tips! Mörka textilier har ofta ett över-skott på färg och färgar därför av sig vid de första tvättomgångarna. Tvätta därför ljus och mörk tvätt separat för att undvika missfärgning.

Förbehandla fläckar

- Ta om möjligt bort eventuella fläckar från textilier medan de fortfarande är färska. Badda bort fläckarna med en trasa som inte färgar av sig. Gnid intel!

Tips! Fläckar (blod, ägg, kaffe, te etc.) kan ofta tas bort med ett par tricks som du finner i Miele's fläckguide. Du kan klicka dig fram till denna fläckguide på www.miele.se.

⚠ Skador på grund av rengöringsmedel som innehåller lösningsmedel. Kemiskt ren bensin, fläckborttagningsmedel osv. kan skada plastdelar.

Om du behandlar textilier med rengöringsmedel, se till att rengöringsmedlet inte kommer i kontakt med några plastdelar.


⚠ Risk för explosioner med rengöringsmedel som innehåller lösningsmedel.

Vid användning av rengöringsmedel som innehåller lösningsmedel kan en explosiv blandning uppstå.

Använd inte rengöringsmedel som innehåller lösningsmedel i tvättmaskinen.

Allmänna tips

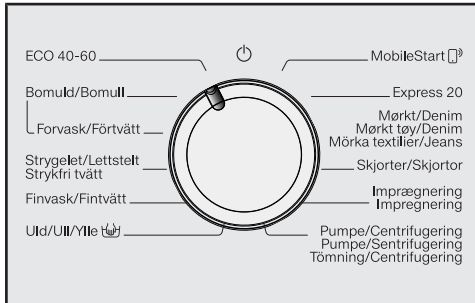
- Avlägsna gardinrullar och blyband före tvätt eller lägg dem i en tvättpåse.
- Avlägsna eller sy fast behåbygglar som har lossnat.
- Stäng blyxtlås, hyskor och hakar före tvätt.
- Stäng, om möjligt, större textilier som påslakan och örngott så att inte mindre plagg hamnar i dessa.

Tvätta inte textilier som är märkta med **tål ej tvätt** (skötselsymbol )

Starta tvättmaskinen

- Vrid programväljaren till ett program.

1. Välja tvättprogram med programväljaren

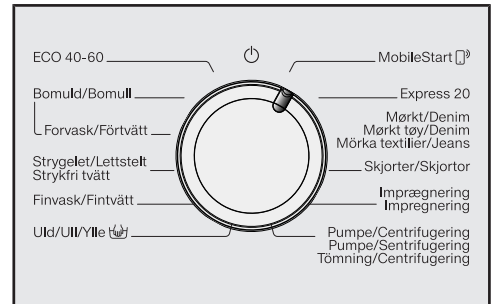


- Vrid programväljaren till önskat program.

I tidsdisplayen visas programtiden.

2. Välja program via programväljaren MobileStart och Miele app

Tips! För att använda *MobileStart* måste tvättmaskinen vara ansluten till wifi-nätverket och *fjärrstyrningen* måste vara startad.



- Vrid programväljaren till positionen *MobileStart*.

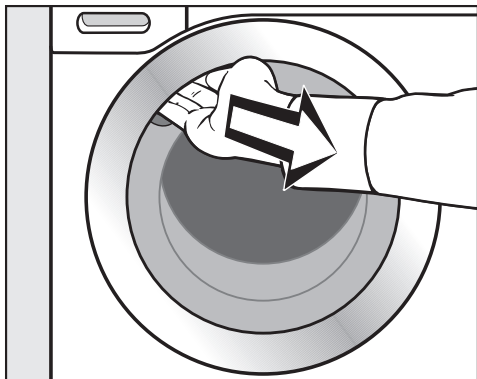
I tidsdisplayen visas: *On*

Efter programstart kan tvättmaskinen nu användas med Miele-appen.

Styrning via Miele-appen kan endast göras först efter tryck på touchknappen *Start/Lägg i tvätt i efterhand*. Vid tryck på knappen låser du också tvättmaskinens lucka.

3. Lägga i tvätten

Öppna luckan



- Ta tag i handtaget och dra upp luckan.

Var säker på att trumman är helt tom innan du börjar lägga i tvätt.

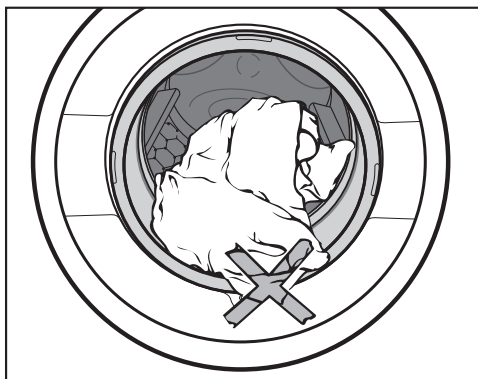
Vid maximal tvättmängd är energi- och vattenförbrukningen som lägst, beräknat på den totala tvättmängden. En överfull trumma försämrar tvättresultatet och medför skrynkligare tvätt.

- Lägg i tvätten ovikt och löst i trumman.

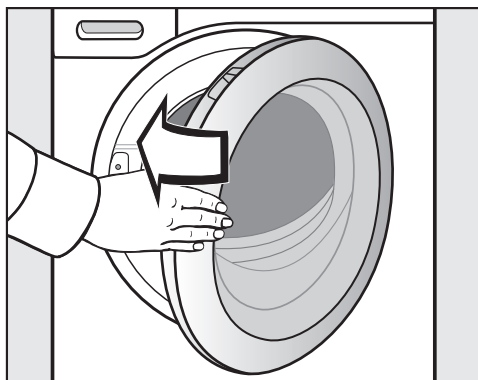
Olika stora textilier höjer tvätteffekten och ger en bättre fördelning vid centrifugeringen.

Tips! Beakta den maximala tvättmängden för de olika tvättprogrammen.

Stänga luckan



- Se till att tvätten inte kläms fast mellan luckan och tätningringen.




- Stäng luckan med lätt sväng rörelse.

4. Välja programinställningar

Välja temperatur och varvtal

Tvättmaskinens förvalda temperatur och varvtal lyser med ljust sken. De temperaturer och varvtal som kan väljas för tvättprogrammet lyser med dimmat ljus.

Temperaturerna som nås i tvättmaskinen kan avvika från de valda temperaturerna. Kombinationen av energitillförsel och tvättid ger ett optimalt tvättresultat.

90	1400
60	1200
40	900
30	600
20	
	

- Tryck på touchknappen för önskad temperatur som då lyser ljust.
- Tryck på touchknappen för önskat varvtal som då lyser ljust.

Välja tillvalsfunktioner

Urvalet med de tillvalsfunktioner som kan väljas för tvättprogrammet lyser med dimmat ljus.

Kort

Udglatn./Strykekl.
Skrynklereducering

- Tryck på touchknappen för önskad tillvalsfunktion som då lyser ljust.

Tips! Du kan välja flera tillvalsfunktioner till ett tvättprogram.

Ytterligare information om tillvalsfunktionerna finns i avsnittet "Tillvalsfunktioner".

Aktivera Senare start/Smart-Start

Programstarten kan flyttas fram från 30 minuter upp till 24 timmar. På så vis kan till exempel en billigare natttaxa för elen utnyttjas (se avsnittet "Senare start/SmartStart").

5. Tillsätta tvättmedel

Det går att tillsätta tvättmedel på olika sätt.

Denna tvättmaskin är utrustad med TwinDos-system.

TwinDos måste vara aktiverat såsom det beskrivs i avsnittet "Första idrifttagning".

TwinDos-systemet kan bara användas med Miele's tvättmedel UltraPhase 1 och UltraPhase 2.

Så fungerar UltraPhase 1 och UltraPhase 2

UltraPhase 1 är ett flytande tvättmedel som löser upp smuts och avlägsnar de vanligaste fläckarna. UltraPhase 2 är ett blekmedel och avlägsnar hårdnackade fläckar. De båda medlen doseras vid olika tider i tvättprocessen för ett optimalt tvättresultat. UltraPhase 1 och UltraPhase 2 rengör vita och kulörta textilier noggrant. UltraPhase 1 och UltraPhase 2 kan du köpa i engångspatroner i Miele's online-shop (shop.miele.se) eller hos en Miele återförsäljare.

Aktivering av dosering med TwinDos

TwinDos-doseringen aktiveras automatiskt i alla program där en dosering är möjlig.

Touchknapparna *TwinDos kulör* lyser med fast sken. Beroende på tvättprogram lyser touchknappen *TwinDos vit* med dimmat sken.

Tips! Doseringsmängden för tvättmedel är förinställd. Om för mycket skum bildas kan du reducera doseringsmängden via programmeringsfunktion *P55* och *P57*.

Ändra TwinDos-dosering

Du kan ändra den föreslagna färgsammansättningen av tvätten.

- Touchknappen *TwinDos vit* för vita eller ljusa textilier
- Touchknappen *TwinDos kulör* för färgade textilier

TwinDos

Hvidt/Hvitt/Vittvätt

TwinDos

Kulørt/Kulörtvätt

Den lysande touchknappen är aktiverad.

- Tryck på touchknappen *TwinDos vit* vid behov.

Stänga av TwinDos-dosering

- Tryck på den lysande touchknappen *TwinDos vit* eller *TwinDos kulör*.

Båda touchknapparna lyser nu endast dimmat och doseringen är avstängd.

Tvättens smutsighet

Det finns tre olika smutsighetsnivåer.


Doseringsmängden tvättmedel via TwinDos och vattenmängden vid sköljning är inställda för nedsmutsningsgraden **normal**.

- Lätt
Inga nedsmutsningar eller fläckar syns.
- Normal
Synlig smuts och/eller få lättare fläckar.
- Stark
Nedsmutsningar och/eller fläckar syns tydligt.

Tips! Med programmeringsfunktionen *PE9* kan du ställa in en annan nedsmutsningsgrad.

Användning av ytterligare medel för fläckborttagning

Om du vill använda ett medel för fläckborttagning finns följande möjligheter:

- Sätt in en Booster-kapsel och aktivera kapseldoseringen.
- Fyll på fläckborttagningsmedel i facket  i tvättmedelsbehållaren.

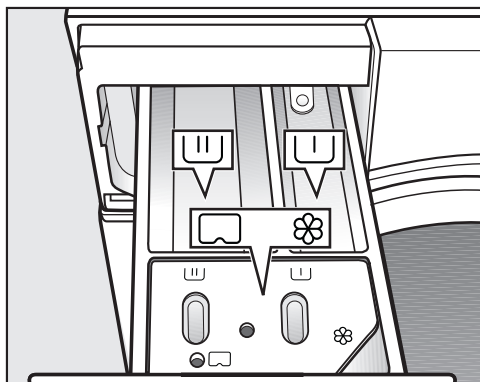
5. Tillsätta tvättmedel

Tvättmedelsbehållare

Du kan använda alla tvättmedel som är avsedda för hushållstvättmaskiner. Följ användaranvisningarna och doseringsanvisningarna på tvättmedelsförpackningen.

Se till att TwinDos-doseringen är avstängd.

Fylla på tvättmedel



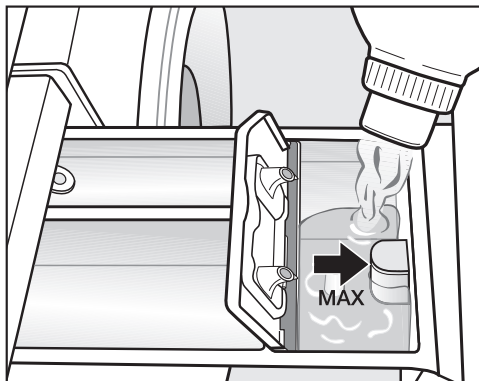
- Dra ut tvättmedelsbehållaren och fyll på tvättmedel i facken.

☐ Tvättmedel för förtvätt

☐ Tvättmedel för huvudtvätt

⊗ Sköljmedel, formsköljmedel, flytande stärkmedel eller kapsel

Fylla på sköljmedel



- Fyll på sköljmedel, formsköljmedel eller flytande stärkmedel i fack ⊗. **Beakta den maximala påfyllningsmängden.**

Medlet spolas in med den sista sköljningen. Vid slutet av tvättprogrammet kvarstår en liten restmängd vatten i facket ⊗.

Rengör tvättmedelsbehållaren, särskilt sughäverten, om stärkmedel doseras automatiskt flera gånger.

5. Tillsätta tvättmedel

Tips för dosering

Ta hänsyn till hur smutsig tvätten är och mängden tvätt när du doserar tvättmedel. Reducera tvättmedelsmängden vid mindre mängder tvätt (t.ex. reducera tvättmedlet med hälften vid hälften så mycket tvätt).

För lite tvättmedel:

- Gör att tvätten inte blir ren och med tiden blir den gråaktig och hård.
- Gör att det kan bildas mögel i tvättmaskinen.
- Gör att fett i kläderna inte löses upp fullständigt.
- Leder till att kalkavlagringar bildas lättare i elementen.

För mycket tvättmedel

- Ger ett dåligt tvätt-, skölj- och centrifugeringsresultat.
- Ger högre vattenförbrukning och därigenom automatisk inkoppling av en extra sköljomgång
- Innebär en högre belastning på miljön.

Användning av flytande tvättmedel vid förtvätt

Det är inte möjligt att tillsätta flytande tvättmedel i huvudtvätten vid aktiv förtvätt.

Använd TwinDos-dosering för tvättning med aktiverad förtvätt.




Användning av tvättmedelstabletter eller -pods

Lägg **alltid** tvättmedelstabletter eller -pods direkt i trumman med tvätten. Man kan inte tillsätta ytterligare via tvättmedelsbehållaren.

5. Tillsätta tvättmedel


Kapseldosering

Det finns kapslar med tre olika innehåll:

-  = textiltvättmedel (exempelvis sköljmedel och impregneringsmedel)
-  = tillsats (exempelvis tvättmedelsförstärkare)
-  = tvättmedel (bara för huvudtvätt)

En kapsel (cap) innehåller alltid rätt mängd för en tvättomgång.

Du kan köpa kapslar (caps) i Miele's online-shop, via Miele's reservdelsavdelning eller hos din Mieleåterförsäljare.

 Kapslarna kan vara hälsofarliga. Ingredienserna i kapslarna kan skada din hälsa om de förtärs eller kommer i kontakt med huden.

Förvara kapslarna utom räckhåll för barn.

Koppla in kapseldosering

- Tryck på touchknappen för använd kapsel.

Touchknapp



för



för



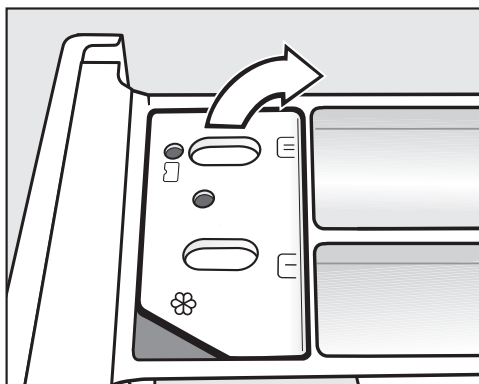
för

Cap

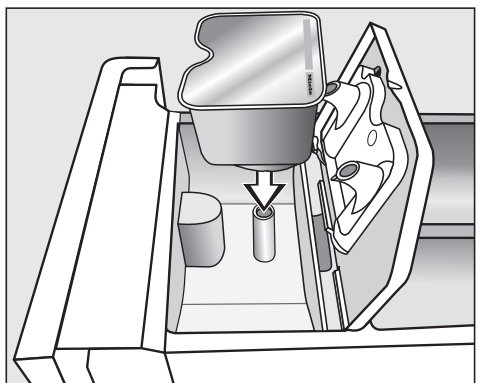


Lägga in kapseln

- Öppna tvättmedelsbehållaren.



- Öppna luckan till facket /.



- Tryck fast kapseln ordentligt.

5. Tillsätta tvättmedel



- Stäng luckan och tryck fast den ordentligt.
- Skjut in tvättmedelsbehållaren.

Kapseln öppnas i tvättmedelsbehållaren. Om du tar ut kapseln oanvänd ur tvättmedelsbehållaren, kan innehållet rinna ut.
Släng öppnade kapslar.

Kapselns innehåll tillsätts vid rätt tidpunkt i tvättprogrammet.

Vattentillobet i fack ☼ sker endast via kapseln vid kapseldosering.
Fyll inte på extra sköljmedel i fack ☼.

- Efter avslutat tvättprogram tar du bort den tomma kapseln.

Av tekniska skäl finns det kvar en liten mängd vatten i kapseln.

Stänga av eller ändra kapseldosering

- Tryck på den lysande touchknappen för att stänga av Cap-doseringen.
- För att ändra Cap-doseringen trycker du på en av de andra Cap-touchknapparna.

6. Starta program

Starta program



- Tryck på touchknappen *Start/Lägg i tvätt i efterhand* som lyser med blinkande ljus.

Luckan spärras och tvättprogrammet startar.

Om Senare start har valts, räknas tiden ner i tidsdisplayen. När tiden har räknats ner eller direkt efter start står programtiden i tidsdisplayen.


Energibesparing

Efter 10 minuter blir displayenheterna mörka. Touchknappen *Start/Lägg i tvätt i efterhand* lyser med blinkande ljus.




Du kan åter starta displayenheterna:

- Tryck på touchknappen *Start/Lägg i tvätt i efterhand* (detta påverkar inte ett pågående program).

Lägga i mer tvätt efter programstart (AddLoad)

Det är möjligt att när som helst lägga i eller ta ur tvätt, så länge symbolen  inte lyser i manöverpanelen.

- Tryck på touchknappen *Start/Lägg i tvätt i efterhand*.

I tidsdisplayen visas roterande staplar  ...  ... .

Om ordet *Add* visas i tidsdisplayen kan luckan öppnas.

- Öppna luckan och lägg i eller plocka ur tvätt.
- Stäng luckan.
- Tryck på touchknappen *Start/Lägg i tvätt i efterhand*.

Tvättprogrammet fortsätter.



Det är generellt inte möjligt att lägga i eller ta ur tvätt om:

- tvättvattnets temperatur överstiger 55 °C,
- vattennivån i trumman överstiger ett visst värde.

Öppna luckan och ta ut tvätten

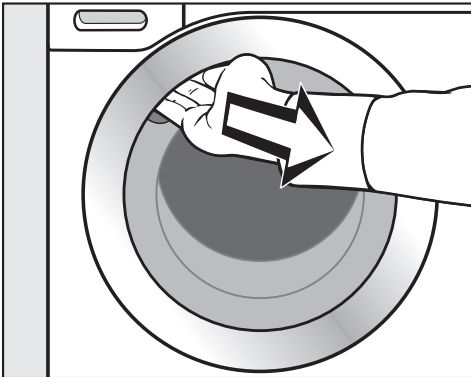
Under skrynkelskyddsfasen är luckan fortfarande spärrad. Under de första 10 minuterna är manöverpanelen belyst. Sedan släcks manöverpanelen och touchknappen *Start/Lägg i tvätt i efterhand* lyser med blinkande ljus.

- Vrid programväljaren till .

I tidsdisplayen visas: -- och kontrollampen  slocknar.

Luckan öppnas.

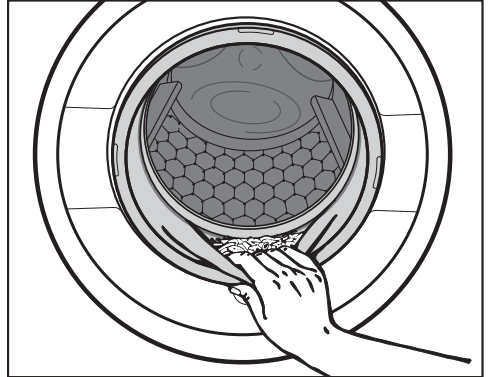
Tips! Efter skrynkelskyddsfasen låses luckan upp automatiskt.



- Ta tag i handtaget och dra upp luckan.
- Ta ut tvätten.

Tvätt som inte har tagits ut kan krympa vid nästa tvätt eller färga av sig på annan tvätt.

Ta ut all tvätt ur trumman.



- Kontrollera att inga föremål har fastnat i tätningsringen vid luckan.

Tips! Stäng inte luckan helt så att trumman kan torka.

- Ta bort den använda kapseln ur tvättmedelsbehållaren, om du tvättat med sådan.

Tips! Låt tvättmedelsbehållaren vara lite öppen så att den kan torka.


Centrifugering

Slutcentrifugeringsvarvtal i tvättprogram

När du väljer tvättprogram lyser touchknappen med det optimala centrifugeringsvarvtalet för programmet med fast sken.

För vissa tvättprogram kan ett högre varvtal väljas.


I tabellen är det högsta valbara varvtalet angett.

Program	Varv/min
ECO 40-60	1400
Bomull	1400
Strykfri tvätt	1200
Fintvätt	900
Ylle 	1200
Express 20	1200
Mörka textilier/Jeans	1200
Skjortor	900
Impregnering	1200
Tömning/Centrifugering	1400

Mellancentrifugering

Tvätten centrifugeras efter huvudtvätten och mellan sköljomgångarna. Om slutcentrifugeringsvarvtalet reduceras, reduceras även varvtalet för mellancentrifugeringen. I programmet *Bomull* läggs ytterligare en sköljomgång till vid ett varvtal på lägre än 700 varv/minut.

Välja bort sköljstopp (slutcentrifugering)

- Tryck på touchknappen  (Sköljstopp).

Tvätten ligger kvar i vatten efter den sista sköljningen. På så vis minskar uppkomsten av skrynklor om du inte tar ut tvätten ur tvättmaskinen direkt efter programslut.

Avsluta program med centrifugering

På manöverpanelen lyser touchknappen med det optimala varvtalet. Du kan förändra varvtalet.

- Tryck på touchknappen *Start/Lägg i tvätt i efterhand*.

Avsluta program utan centrifugering

- Reducera centrifugeringsvarvtalet till 0.
- Tryck på touchknappen *Start/Lägg i tvätt i efterhand*.

Välja bort mellancentrifugering och slutcentrifugering

- Tryck på touchknappen .

Efter den sista sköljningen töms tvättmaskinen på vatten och skrynkelskyddet kopplas in.

För denna inställning tillkommer en extra sköljomgång i en del program.

Senare start

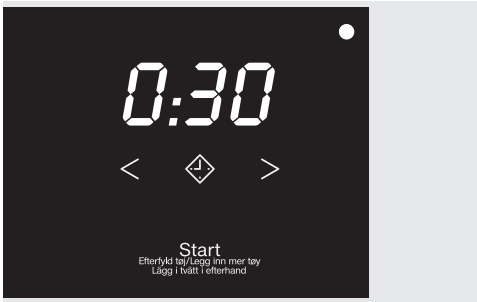
Med Senare start kan du välja en senare tidpunkt för programstarten.

Denna funktion är aktiv när inställningen P98 SmartGrid är avstängd.

Du kan välja en senare tid för programstart från 30 minuter upp till 24 timmar. På så vis kan till exempel en billigare natttaxa för elen utnyttjas.

Aktivera funktionen Senare Start

- Välj önskat tvättprogram.
- Tryck på touchknappen ◆.



Touchknappen ◆ lyser med fast sken.

- Tryck på touchknappen < eller > tills önskad tid för senare start visas i tidsdisplayen.
- Vid inställning av under 10 timmar ändras tiden för Senare start i steg om 30 minuter
- Vid inställning av över 10 timmar ändras tiden för Senare start i steg om 1 timme.

Starta Senare start

- Tryck på touchknappen *Start/Lägg i tvätt i efterhand* som lyser med blinkande ljus.

Tiden för Senare start börjar räknas ner i tidsdisplayen.

Ändra eller avbryt den startade tiden för Senare start

När den valda tiden för Senare start har startats så kan den inte längre ändras.

- Vrid programväljaren till ☰.
- Vrid programväljaren till ett program.

I tidsdisplayen visas roterande staplar L... L... L... eller -0-.

Luckspärren släpps.

- Välj ett program och en ny tid för Senare start om du önskar.


SmartStart

Med SmartStart definierar du en tidsperiod som tvättmaskinen ska startas inom. Starten görs efter en signal, till exempel från din elleverantör när strömmen är som billigast.


Denna funktion är aktiv när inställningen *P98* SmartGrid är inkopplad.

Den definierbara tidsperioden ligger mellan 30 minuter och 24 timmar. Under tiden kommer tvättmaskinen att vänta på en signal utifrån. Om ingen signal skickas inom den definierade tidsperioden, startar tvättmaskinen programmet.

Ställa in tidsperiod

När programmeringsfunktionen *P98* SmartGrid är aktiverad så ändras funktionen för touchknappen . I tidsdisplayen visas inte längre tiden för Senare start, utan den tid under vilken din tvättmaskinen kan startas automatiskt (se avsnittet “Programmeringsfunktioner –*P98* SmartGrid”).

Tillvägagångssättet motsvarar tidsinställning för Senare start.



- Tryck på touchknappen .
- Ställ in önskad tid med touchknapparna < eller >.
- Tryck på touchknappen Start/Lägg i tvätt i efterhand.

I tidsdisplayen visas \llcorner .


Programöversikt

ECO 40-60		max 8,0 kg	
Textilier	för normalt smutsad bomullstvätt.		
Tips	I en tvättcykel kan en blandad bomullstvätt med temperaturerna 40° och 60 °C tvättas. Ur energi- och vattenförbrukningssynpunkt är detta program det effektivaste för att tvätta bomull.		
Anvisning för testinstitut: Testprogram för uppfyllande av kraven för eco-program nr 2019/2023 och energimärkning enligt riktlinje nr 2019/2014. Vid jämförande kontroller måste TwinDos-doseringen vara avstängd.			
Anvisning för testinstitut: För testprogrammen enligt EN 60456 och energimärkning enligt förordning 1061/2010 måste följande omkoppling göras: I temperaturdisplayen lyser temperaturerna 60 och 40 med dimmat ljus. - För testprogrammet Bomull $\langle 60^{\circ}\text{C} \rangle$ trycker du på touchknappen 60. Temperaturen 60 lyser med fast sken. - För testprogrammet Bomull $\langle 40^{\circ}\text{C} \rangle$ trycker du på touchknappen 40. Temperaturen 40 lyser med fast sken. Vid jämförande kontroller måste TwinDos-doseringen vara avstängd.			
Bomull		90 °C till kallt	max 8,0 kg
Textilier	T-shirtar, underkläder, bordsdukar och så vidare. Textilier av bomull, linne och blandmaterial.		
Tips	Välj 60 °C eller högre temperatur för särskilda hygieniska krav. Om en förtvätt ska genomföras så vrider du programväljaren till läge <i>Med förtvätt</i> .		
Anvisning för testinstitut: Bomull 20 °C: Program för lätt smutsad bomullstvätt Testprogram för uppfyllande av kraven för eco-program nr 2019/2023.			

Programöversikt

Strykfri tvätt		60 °C till kallt	max 3,5 kg
Textilier	Textilier med syntetfiber, blandmaterial och strykfri bomull.		
Tips	Reducera slutcentrifugeringsvarvtalet för textilier som lätt blir skrynkliga.		
Fintvätt		40 °C till kallt	max 2,0 kg
Textilier	För känsliga textilier av syntetfibrer, blandmaterial och viskos. Funktionsplagg som ytterjackor och -byxor med membran som Gore-tex®, SYMPATEX®, WINDSTOPPER® och så vidare. Maskintvättbara gardiner.		
Tips	<ul style="list-style-type: none">- För outdoor-kläder: Stäng kardborrband och blixtlås och använd inget sköljmedel.- Vid behov kan ytterplagg efterbehandlas i programmet <i>Impregnering</i>. Det rekommenderas inte att man impregnerar efter varje tvätt.- Välj bort centrifugeringsvarvtal för textilier som lätt blir skrynkliga.		
Ylle 		40 °C till kallt	max 2,0 kg
Textilier	Textilier av ylle eller ylleblandningar.		
Tips	Beakta slutcentrifugeringsvarvtalet för textilier som lätt blir skrynkliga.		
MobileStart 			
Programval och styrning görs via appen Miele.			
Express 20		40 °C till kallt	max 3,5 kg
Textilier	Textilier av bomull som inte använts så mycket eller som knappt är smutsiga.		
Tips	Tillvalsfunktionen <i>Kort</i> är automatiskt aktiverad.		

Programöversikt

Mörka textilier/ Jeans		60 °C till kallt	max 3,0 kg
Textilier	Svarta och mörka textilier av bomull, blandmaterial och jeansmaterial		
Tips	<ul style="list-style-type: none"> - Tvätta plaggen ut och in. - Jeanskläder färgar ofta av sig vid första tvätten. Tvätta därför ljusa och mörka plagg separat. 		
Skjortor		60 °C till kallt	max 1,0/kg/2,0 kg
Textilier	Skjortor och blusar av bomull och blandmaterial.		
Tips	<ul style="list-style-type: none"> - Förbehandla kragar och manschetter beroende på hur smutsiga de är. - Tvätta skjortor och blusar av siden i programmet <i>Fintvätt</i>. - Om den förinställda tillvalsfunktionen <i>Skrynkelreducering</i> kopplas bort, ökar tvättkapaciteten till 2,0 kg. 		
Impregnering		40 °C	max 2,5 kg
Textilier	För efterbehandling av plagg och textilier av mikrofiber, skidkläder eller bordsdukar av övervägande del syntetfiber, för att få en vatten- och smutsavvisande verkan.		
Tips	<ul style="list-style-type: none"> - Textilierna ska vara nytvättade och centrifugerade eller torra. - För att uppnå optimal effekt bör en värmebehandling följa. Detta görs genom att torka plagget/textilen i torktumlare eller att stryka det. 		
Tömning/Centrifugering			-
Tips	<ul style="list-style-type: none"> - Bara tömning: Ställ centrifugeringsvarvtalet på  - Beakta inställt varvtal 		

Tillvalsfunktioner

Du kan komplettera tvättprogrammen med tillvalsfunktioner.

Välja tillvalsfunktioner

Att välja eller välja bort tillvalsfunktioner gör du med hjälp av respektive touchknapp på manöverpanelen.

Kort

Udglatn./Strykekl.
Skrynkelreducering

- Tryck på touchknappen för önskad tillvalsfunktion.

Motsvarande knapp lyser upp.

Alla tillval kan inte väljas till alla tvättprogram.

Om touchknappens belysning är helt släckt så kan inte tillvalsfunktionen väljas. Tillvalsfunktionen kan inte aktiveras genom tryck på knappen.

Kort

För lätt smutsade textilier utan synliga fläckar.


Programtiden förkortas.

Skrynkelreducering

Tvätten slätas ut i slutet av programmet för att minska uppkomsten av skrynklar. Reducera den maximala tvättmängden till 50 % för optimalt resultat. Mindre mängder tvätt ger bättre tvättresultat.

Kläderna måste tåla torktumling ☺ ☺ och strykning  .

Följande tillvalsfunktioner kan väljas till programmen

	Kort	Skrynkelreducering	Förtvätt
ECO 40-60	-	-	-
Bomull	●	●	●
Strykfri tvätt	●	●	-
Fintvätt	●	●	-
Ylle 	-	-	-
Express 20	✓	●	-
Mörka textilier/Jeans	●	●	-
Skjortor	●	✓	-
Impregnering	-	-	-
Tömning/Centrifugering	-	-	-

- = Kan väljas
- ✓ = Kopplas in automatiskt
- = Kan inte väljas

Skötselsymboler

Tvätta	
Gradtalet i baljan anger maximal temperatur i vilken du kan tvätta textilierna.	
	normal mekanisk bearbetning
	skonsam mekanisk bearbetning
	mycket skonsam mekanisk bearbetning
	handtvätt
	ej tvättbar i vatten

Exempel på programval

Program	Tvättråd
Bomull	
Strykfri tvätt	
Fintvätt	
Ylle	
Express 20	



















Torkning	
	normal temperatur
	reducerad temperatur
	inte lämplig att torka i torktumlare

Strykning och mangling	
	cirka 200 °C
	cirka 150 °C
	cirka 110 °C Strykning med ånga kan orsaka skador på textilierna.
	Strykning och mangling förbjuden

Professionell rengöring	
	Rengöring med kemiska lösningsmedel. Bokstäverna står för olika rengöringsmedel.
	våtrengöring
	Kemtvätt förbjuden

Blekning	
	alla oxiderande blekmedel tillåtna
	endast oxygenblekning tillåten
	blekning förbjuden

Programförlopp

	Huvudtvätt		Sköljning		Centrifugering
	Vattennivå	Tvättrytm	Vattennivå	Sköljomgångar	
ECO 40-60		(A)		2-3 ²	✓
Bomull		(A)		2-4 ^{1,2}	✓
Strykfri tvätt		(B)		2-3 ²	✓
Fintvätt		(C)		2-3 ²	✓
Ylle 		(E)		2	✓
Express 20		(A)		1	✓
Mörka textilier/Jeans		(B)		3-4 ²	✓
Skjortor		(C)		3	✓
Impregnering	-	(B)		1	✓
Tömning/Centrifugering	-	-	-	-	✓

Närmare förklaringar finns på följande sida.

-  = låg vattennivå
 = medelhög vattennivå
 = hög vattennivå
Ⓐ = intensivrytm
Ⓑ = normalrytm
Ⓒ = sensitivrytm
Ⓔ = handtvättsrytm
✓ = genomförs
- = genomförs inte


Tvättmaskinen är utrustad med en hel-elektronisk styrning med mängdautomatik. Tvättmaskinen fastställer nödvändig vattenförbrukning beroende på tvättmängd och tvättens vattenupptagningsförmåga.

Programförloppen nedan är baserade på grundprogrammet vid helt fylld tvättmaskin.

Särskilda funktioner i programförloppet

Skrynkelskydd:

Tvättrumman roterar upp till 30 minuter efter programslut för att undvika att tvätten blir skrynklig.

Undantag: I programmet *Ylle*  ingår inget skrynkelskydd.

Tvättmaskinen kan öppnas när som helst under skrynkelskyddsfasen.

¹⁾ Från en vald temperatur på 60 °C och uppåt genomförs två sköljningar. Vid en vald temperatur under 60 °C genomförs tre sköljningar.

²⁾ En extra sköljomgång genomförs när:

- det är för mycket skum i trumman
- slutcentrifugeringsvarvtalet är lägre än 700 v/min

Ändra programförlopp


Byta program (barnsäkerhets-spärr)



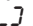
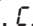
Det är inte möjligt att byta program, temperatur, centrifugeringsvarvtal eller valda tillval efter programstarten. På så sätt förhindras en oavsiktlig manövrering, till exempel av ett barn.

När tvättmaskinen stängs av under ett pågående program så kopplar inte standbyfunktionen från tvättmaskinen helt efter 15 minuter. Det kan finnas kvar vatten i trumman, vilket gör att säkerhetsfunktionerna fortsätter att vara aktiva.

Avbryta program

Du kan när som helst avbryta ett tvättprogram efter programstart.

- Vrid programväljaren till .
- Vrid programväljaren till önskad position.

I tidsdisplayen visas roterande staplar ...  ...  eller .

Vattnet töms och luckan låses upp.

Välja nytt program

- Vrid programväljaren till önskat tvättprogram.
- Kontrollera om det fortfarande finns tvättmedel i tvättmedelsbehållaren. Om det inte finns mer tvättmedel så fyller du på.
- Tryck på touchknappen *Start/Lägg i tvätt i efterhand*.

Rätt tvättmedel

Du kan använda alla tvättmedel avsedda för hushållstvättmaskiner. Användnings- och doseringsanvisningar står på tvättmedelsförpackningen.

Doseringsmängden beror på

- hur smutsig tvätten är
- tvättmängd
- vattnets hårdhetsgrad.
Kommunen eller det lokala vattenverket ger upplysning om vattnets hårdhetsgrad.

Avhärtningsmedel

I hårdhetsområdena II och III kan du tillsätta avhärtningsmedel för att spara tvättmedel. Hur det ska doseras står på förpackningen. Fyll först på med tvättmedel, sedan avhärtningsmedel.

Tvättmedlet kan du dosera som för hårdhetsområde I.

Vattenhårdhet

Hårdhetsområden	Hårdhet i mmol/l	Tyska hårdhetsgrader °dH
mjukt (I)	0–1,5	0–8,4
medel (II)	1,5–2,5	8,4–14
hårt (III)	över 2,5	över 14


Doseringshjälp

Använd den doseringshjälp som tvättmedelstillverkaren tillhandahåller (till exempel doseringsmått eller tvättboll), särskilt när du doserar flytande tvättmedel.

Refillförpackningar

Köp om möjligt refillförpackningar med tvättmedel för att reducera sopor.

Avfärgning och färgning

 Skador på grund av avfärgningsmedel.

Avfärgningsmedel kan leda till korrosion i tvättmaskinen.

Använd inga avfärgningsmedel i tvättmaskinen.

Färgning i tvättmaskin får endast göras inom ramen för hushållsmässiga förhållanden. Saltet som används vid färgning angriper det rostfria stålet när det används ofta. Följ färgmedeltillverkarens föreskrifter noga vid färgning i tvättmaskinen.

Efterbehandlingsmedel

Sköljmedel

gör tvätten mjuk och behaglig och minskar den elektrostatiska laddningen vid maskinell torkning.

Formsköljmedel

innehåller syntetiska stärkmedel som gör att textilierna behåller sin form.





Stärkmedel

ger tvätten stabilitet och fyllighet.




Tvättmedel

Rekommendation Miele's tvättmedel

Miele's tvättmedel är speciellt utvecklat för daglig användning i Miele's tvättmaskiner. Mer information om detta tvättmedel finns i avsnittet "Tvätt- och textilvårdsmedel".


	Miele UltraPhase 1 och 2	Miele kapslar		
				
ECO 40-60	✓	-	✓	✓
Bomull	✓	-	✓	✓
Strykfri tvätt	✓	-	✓	✓
Fintvätt	✓	✓	✓	-
Ylle 	-	✓	-	-
Express 20	✓	-	✓	-
Mörka textilier/Jeans	✓	✓	✓	-
Skjortor	✓	-	✓	✓
Impregnering	-	-	✓	-

- ✓ Rekommendation
- Ingen rekommendation

-  Specialtvättmedel (till exempel WoolCare)
-  Textilvårdsmedel (till exempel sköljmedel)
-  Övriga medel (till exempel Booster)

Tvättmedelsrekommendationer enligt förordning (EU) nr. 1015/2010

Rekommendationerna gäller för de temperaturområden som anges i avsnittet "Programöversikt".

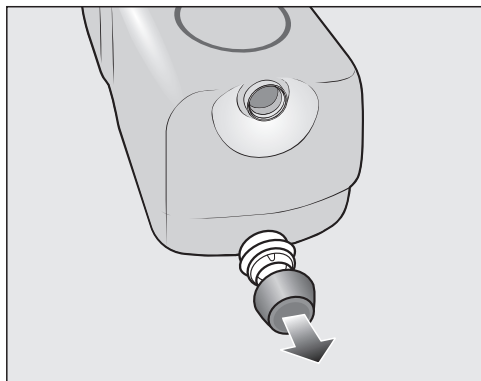
	Vit-	Kulör-	Fin- och ylle-	Special-
			tvättmedel	
ECO 40-60	✓	✓	-	-
Bomull	✓	✓	-	-
Strykfri tvätt	-	✓	-	-
Fintvätt	-	-	✓	-
Ylle 	-	-	✓	✓
Express 20	-	✓ ¹	-	-
Mörka textilier/Jeans	-	✓ ¹	-	✓
Skjortor	✓	✓	-	-

- ✓ Rekommendation 1 Flytande tvättmedel
- Ingen rekommendation 2 Pulvertvättmedel

Byta TwinDos-patron

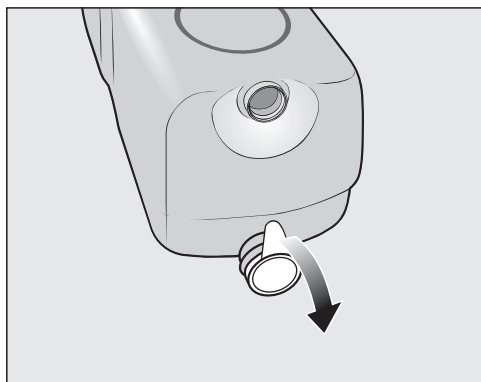
1. En tom patron för fack 1 visas vid programstart genom att touchknappen *TwinDos vit* blinkar.
2. En tom patron för fack 2 visas vid programstart genom att touchknappen *TwinDos kulör* blinkar.

Förbereda patronen




- Ta bort transportpluggarna från patronen.

eller



- Ta bort all försegling från patronen.

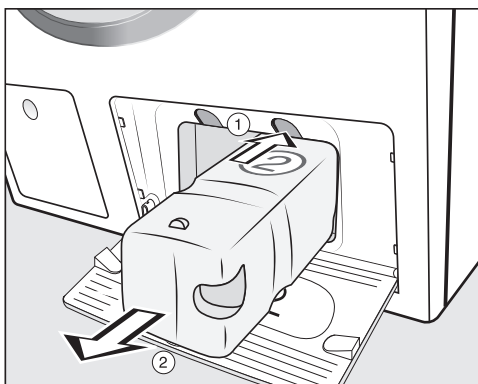
 Skaderisk på grund av förseglingen

Kvarvarande folierester kan orsaka otätheter i TwinDos-systemet.

Ta bort folien helt från slanganslutningen innan du sätter in den nya patronen.

Byta patron

- Sätt på tvättmaskinen.



① Tryck på den gula knappen ovanför patronen för att lossa spärren.

② Dra ut patronen.

- Sätt i en ny patron.

- Tryck på den blinkande touchknappen.

Räknaren har ställts på 0.

Rengöra hölje och manöverpanel

⚠ Risk för elektriska stötar av nätspänning.

I en avstängd tvättmaskin finns nätspänning.

Dra ut stickproppen före rengöring och skötsel av tvättmaskinen.

⚠ Skador på grund av inträngande vatten.

Genom trycket från en vattenstråle kan vatten hamna i tvättmaskinen och skada delar.

Spola inte av tvättmaskinen med en vattenstråle.

- Rengör höljets och manöverpanelen med ett mildt rengöringsmedel eller såpvatten och torka av båda med en mjuk trasa.
- Rengör trumman med ett lämpligt rengöringsmedel för rostfritt stål.

⚠ Skador på grund av rengöringsmedel.

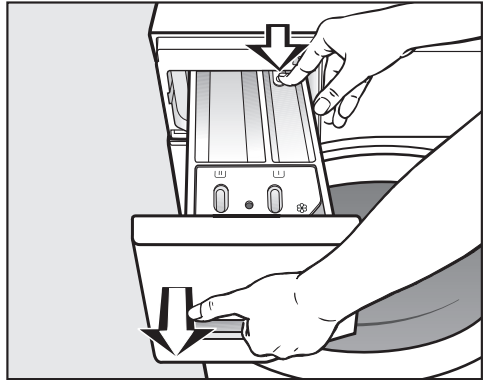
Rengörings-, skur-, fönsterputs- eller allrengöringsmedel som innehåller lösningsmedel kan skada plastytorna och andra delar av tvättmaskinen. Använd inga av dessa rengöringsmedel.

Rengöra tvättmedelsbehållaren

När man tvättar i låga temperaturer och/eller använder flytande tvättmedel kan det bildas bakterier i tvättmedelsbehållaren.

- Rengör hela tvättmedelsbehållaren regelbundet av hygieniska skäl även om du bara använder TwinDos.

Ta ut tvättmedelsbehållaren



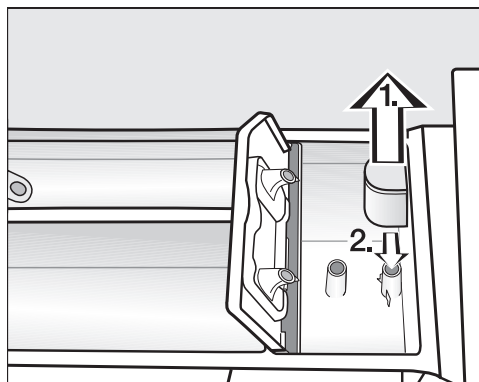
- Dra ut tvättmedelsbehållaren tills det tar stopp, tryck på frikopplingsknappen och dra ut tvättmedelsbehållaren helt.
- Rengör tvättmedelsbehållaren med varmt vatten.

Rengöring och skötsel

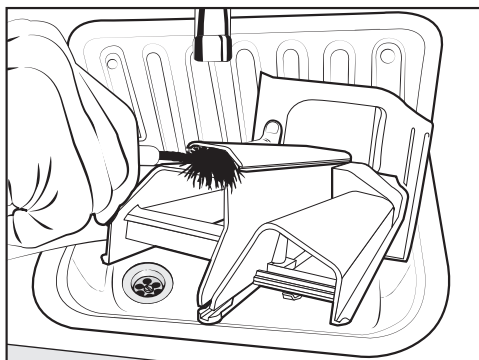
Rengöra sughävert och sköljmedelskanal från fack ☼/☐

Flytande stärkmedel har en tendens att klibba ihop. Sughäverten i fack ☼/☐ fungerar inte längre och facket kan svämma över.

Rengör sughäverten grundligt när du har använt flytande stärkmedel flera gånger.

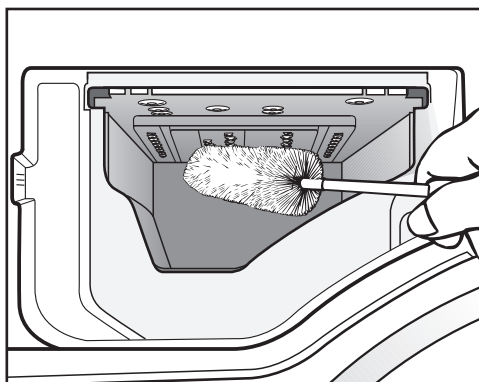


1. Dra ut sughäverten ur fack ☼ och rengör under rinnande varmt vatten. Rengör också röret på vilket sughäverten sitter fast.
2. Sätt tillbaka sughäverten igen.



- Rengör sköljmedelskanalen med varmt vatten och en borste.

Rengöra utrymmet för tvättmedelsbehållaren



- Ta bort tvättmedelsrester och kalkavlagringar från spolmunstyckena i tvättmedelsbehållarens utrymme med hjälp av en flaskborste.
- Sätt tillbaka tvättmedelsbehållaren igen.

Tips! Låt tvättmedelsbehållaren vara lite öppen så att den kan torka.

Hygien info (trumrengöring)

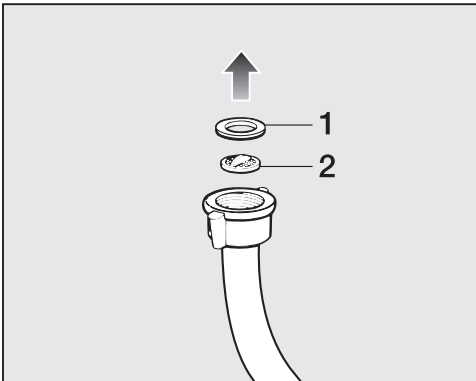
När man tvättar i låga temperaturer och/eller med flytande tvättmedel finns risk för att det bildas bakterier och lukt i tvättmaskinen. Rengör maskinen med hjälp av programmet *Bomull 90 °C*. Rengör trumman allra senast när kontrollampen **i** lyser tillsammans med en **7** i tidsdisplayen.

Rengöra vattentilloppsfilter

För att skydda vattentillopsventilen har tvättmaskinen två filter. Dessa filter bör kontrolleras ungefär var 6:e månad. Om vattennätet bara används i perioder, kan detta intervall förkortas.

Rengöra filtret i tilloppslangen

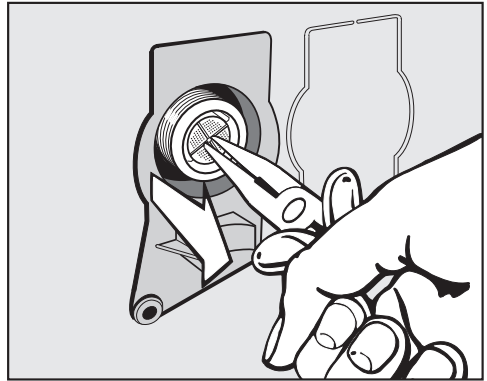
- Stäng vattenkranen.
- Skruva loss tilloppslangen från kranen.



- Dra ut gummipackningen **1** ur spåret.
- Fatta tag i plastfiltret **2** med till exempel en kombi- eller spetstång och dra ut plastfiltret.
- Rengör filtret.
- Återmontera i omvänd ordning.

Rengöra filtret i vattentilloppets tilloppsanslutning

- Lossa försiktigt plastmuttern från tilloppsanslutningen med en tång.



- Dra ut filtret med en spetstång och rengör det.
- Rengör filtret.
- Återmontera i omvänd ordning.

Smutsfiltren måste återmonteras efter rengöringen.

- Skruva fast förskruvningen ordentligt på vattenkranen.
- Öppna vattenkranen.

Se till att inget vatten träder ur förskruvningen.
Dra åt förskruvningen.

Rengöring och skötsel

TwinDos-rengöring

 Skador på grund av intorkat tvättmedel.

Om man inte använder tvättmaskinen under en längre period (mer än två månader) kan tvättmedlet bli trögflytande eller torka fast i slangarna. Slangarna kan då bli igensatta och måste då rengöras av Miele service.

Rengör TwinDos-systemet.

För rengöringen behöver du antingen rengöringspatronen "TwinDosCare" som kan beställas på shop.miele.se.

Tvättmaskinen har ett rengöringsprogram för TwinDos-systemet. Slangarna inuti tvättmaskinen rengörs med detta.

Starta rengöringsprogram

Rengöringsprogrammet kan startas för fack ① och fack ② via programmeringsfunktionen *P58*.

Öppna programmeringsnivå

Förutsättning:

- Tvättmaskinen måste vara inkopplad (programväljaren står på ett tvättprogram).
- Tvättmaskinens lucka är öppen.

- ① Tryck på touchknappen *Start/Lägg i tvätt i efterhand* och håll den intryckt under stegen ②-③.
- ② Stäng tvättmaskinens lucka.

Vänta tills touchknappen *Start/Lägg i tvätt i efterhand* lyser permanent.

- ③ Släpp sedan touchknappen *Start/Lägg i tvätt i efterhand*.

I tidsdisplayen lyser *P13* efter cirka 4 sekunder.

- ④ Tryck på touchknappen *>* eller *<* tills *P58* visas i tidsdisplayen.
- ⑤ Bekräfta med touchknappen *Start/Lägg i tvätt i efterhand*.

I tidsvisningen lyser *-00*.

- ⑥ Tryck på touchknappen *>*.

I tidsvisningen lyser *-01*.

- ⑦ Bekräfta med touchknappen *Start/Lägg i tvätt i efterhand*.

I tidsdisplayen blinkar *UPI*

- Skjut in rengöringspatronen i facket ①.

- ⑧ Bekräfta med touchknappen *Start/Lägg i tvätt i efterhand*.

Facket ① rengörs.

Tips! För rengöring av fack ② gör du samma procedur som för ① men i steg ⑥ trycker du 2 gånger på touchknappen *>*. I tidsvisningen lyser *-02*.

Rengöra behållarfacket

Tvättmedelsrester som är kvar kan klibba ihop sig.

- Rengör insidan av behållarfacket med en fuktig trasa när du byter tvättmedelspatroner.

Hur du klarar av mindre fel själv

Du kan själv åtgärda de flesta fel och störningar som uppstår vid daglig användning av din produkt. I många fall kan du då spara tid och kostnader eftersom du inte behöver kontakta Miele service.

Under www.miele.se/c/hjalp-och-produktinformation-2303.htm får du mer information om hur du själv kan åtgärda fel.




Nedanstående tabeller är till hjälp för att hitta orsaken till ett fel och åtgärda det.

Det går inte att starta något tvättprogram

Problem	Orsak och åtgärd
Manöverpanelen förblir släckt.	Tvättmaskinen har ingen ström. <ul style="list-style-type: none">■ Kontrollera om stickproppen sitter ordentligt i uttaget.■ Kontrollera om säkringen är hel.
	Tvättmaskinen har stängts av automatiskt för att spara energi. <ul style="list-style-type: none">■ Koppla in tvättmaskinen igen genom att vrida på programväljaren.
I tidsdisplayen växlar indikeringen mellan <i>F</i> och <i>34</i>	Luckan är inte riktigt stängd. Luckan kunde inte spärras. <ul style="list-style-type: none">■ Stäng luckan igen.■ Starta programmet en gång till. Om felmeddelandet visas på nytt, kontakta Miele service.
När maskinen startas så visas <i>UP</i> i tidsdisplayen.	Det finns en uppdatering för din tvättmaskin. Ytterligare information hittar du i avsnittet "Programmeringsfunktioner – <i>PP3</i> RemoteUpdate".

Hur du klarar av mindre fel själv

På manöverpanelen lyser en felindikering och programmet har avbrutits

Problem	Orsak och åtgärd
Felindikeringen  lyser. I tidsdisplayen växlar indikeringen mellan F och // och summern ljuder.	Vattenavloppet är blockerat eller påverkas av andra faktorer. Avloppsslangen ligger för högt. <ul style="list-style-type: none">■ Rengör avloppsfiltret och avloppspumpen.■ Maximal tillåten pumphöjd är 1 meter.
Felindikeringen  lyser. I tidsdisplayen växlar indikeringen mellan F och I0 och summern ljuder.	Vattentilloppet är spärrat eller påverkas av andra faktorer. <ul style="list-style-type: none">■ Kontrollera att vattenkranen är tillräckligt öppen.■ Kontrollera om tilloppsslangen är böjd.■ Kontrollera om vattentrycket är för lågt. <p>Filtret i vattentilloppet är igensatt.</p> <ul style="list-style-type: none">■ Rengör filtret.
Felindikeringen  lyser. I tidsdisplayen växlar indikeringen mellan F och I38 och summern ljuder.	Vattenskyddssystemet har reagerat. <ul style="list-style-type: none">■ Stäng vattenkranen.■ Kontakta Miele service.
I tidsdisplayen växlar indikeringen mellan F och XXX och summern ljuder.	Ett fel föreligger. <ul style="list-style-type: none">■ Skilj tvättmaskinen från elnätet. Dra ut stickproppen eller skruva ur säkringen.■ Vänta minst 2 minuter innan du ansluter tvättmaskinen till elnätet igen.■ Koppla in tvättmaskinen igen.■ Starta programmet igen. Om felmeddelandet visas igen, kontakta Miele service.




Hur du klarar av mindre fel själv

Under programförloppet visas en symbol på tidsdisplayen

Problem	Orsak och åtgärd
-0- lyser	Programväljaren vreds till en annan position efter programstarten. ■ Vrid programväljaren till den ursprungliga positionen.
I tidsdisplayen tänds $\mathcal{L}r$ en kort stund under programvalet.	Tvättmaskinen visar att den är ansluten till en nätverk.
I tidsdisplayen tänds \mathcal{OFF} vid val av programmet <i>MobileStart</i> \mathcal{P} .	Fjärrstyrningen är avstängd. ■ Aktivera programmeringsfunktionen <i>P97</i> fjärrstyrning för att styra tvättmaskinen via appen.
I tidsdisplayen tänds \mathcal{on} vid val av programmet <i>MobileStart</i> \mathcal{P} .	Tvättmaskinen är nätansluten och kan nu styras via appen.
I tidsdisplayen tänds \mathcal{na} vid val av programmet <i>MobileStart</i> \mathcal{P} .	Miele@home är inte installerat. ■ Anslut tvättmaskinen till nätverket, se avsnittet "Första gången tvättmaskinen används – 2. Ställa in Miele@home".

Hur du klarar av mindre fel själv

På manöverpanelen lyser en kontrollampa vid programslut

Problem	Orsak och åtgärd
Kontrollampen  lyser.	Det har bildats för mycket skum vid tvätt. <ul style="list-style-type: none">■ Dosera mindre tvättmedel vid nästa tvättomgång och följ doseringsanvisningarna på tvättmedelsförpackningen.
Kontrollampen  lyser tillsammans med en  i tidsdisplayen.	Ett tvättprogram på över 60 °C har inte startats på länge. <ul style="list-style-type: none">■ Starta programmet <i>Bomull</i> 90 °C med Miele's maskinrengörare eller ett vittvättmedel i pulverform. Tvättmaskinen rengörs och det förhindras att bakterier och lukt bildas.
I tidsdisplayen växlar indikatoreringen mellan <i>F</i> och <i>37</i>	Tillvalet <i>Skrynkelförminskning</i> kunde inte genomföras korrekt vid programslut. <ul style="list-style-type: none">■ Kontrollera att tvättmaskinen står lodrätt (se avsnittet "Rikta tvättmaskinen" i kapitlet "Installation").■ Kontrollera att den maximala pumphöjden på 1 meter inte överskrids. <p>Om felmeddelandet visas igen, kontakta Miele service. Tvättmaskinen kan fortsätta användas utan tillvalet <i>Skrynkelförminskning</i>.</p>

Hur du klarar av mindre fel själv

Felmeddelanden eller störningar TwinDos-system

Problem	Orsak och åtgärd
Touchknappen <i>TwinDos vit</i> blinkar.	Patronen UltraPhase 1 är tom. ■ Byt tvättmedelspatronen för UltraPhase 1 när tvättmaskinen är inkopplad.
Touchknappen <i>TwinDos kulör</i> blinkar.	Patronen UltraPhase 2 är tom. ■ Byt tvättmedelspatronen för UltraPhase 2 när tvättmaskinen är inkopplad.
Kontrolllampan i lyser och i tidsdisplayen står en 2.	TwinDos har inte använts under en längre tid. Risken finns att tvättmedel torkar fast i slangarna. ■ Starta genast en TwinDos-rengöring (se avsnittet "Rengöring och skötsel", avsnitt "TwinDos-rengöring").
Inget tvättmedel doserades vid tvätten.	TwinDos har inte aktiverats. ■ Tryck på touchknappen <i>TwinDos vit</i> eller <i>TwinDos kulör</i> före nästa tvättomgång. TwinDos aktiveras.
	Tvättmedlet doserades inte även fast touchknappen <i>TwinDos vit</i> eller <i>TwinDos kulör</i> var aktiverad. ■ Starta en ny tvättomgång med TwinDos-dosering. ■ Om det fortfarande inte doseras något tvättmedel, kontakta Miele service.
Efter insättning av en ny tvättmedelstapaton visar nivåindikeringen på en tom patron vid inkoppling.	Tvättmaskinen var avstängd när du bytte tvättmedelspatron. ■ Starta tvättmaskinen. ■ Ta ut tvättmedelspatronen och skjut sedan åter in patronen i facket. Räknaren nollställs.

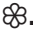


Hur du klarar av mindre fel själv

Allmänna problem med tvättmaskinen

Problem	Orsak och åtgärd
Tvättmaskinen luktar.	<p>Kontrolllampan i tillsammans med en 7 lyste i tidsdisplayen men beaktades inte. Ett tvättprogram på över 60 °C har inte startats på länge.</p> <ul style="list-style-type: none">■ Starta programmet <i>Bomull</i> 90 °C med Miele's maskinrengöring eller ett vittvättmedel i pulverform för att förhindra att bakterier bildas och lukt uppstår. <p>Luckan och tvättmedelsbehållaren stängdes efter tvättning.</p> <ul style="list-style-type: none">■ Låt luckan och tvättmedelsbehållaren vara lite öppna så att de kan torka.
Tvättmaskinen står inte still under centrifugering.	<p>Maskinfötterna står inte jämnt och är inte åtdragna.</p> <ul style="list-style-type: none">■ Rikta tvättmaskinen så att den står stadigt och dra åt maskinfötterna.
Tvättmaskinen har inte centrifugerat tvätten som vanligt och den är fortfarande blöt.	<p>Vid slutcentrifugeringen blev obalansen för stor och varvtalet reducerades automatiskt.</p> <ul style="list-style-type: none">■ Tvätta gärna stora och små textilier/plagg tillsammans för att få en bättre fördelning av tvätt i trumman.
Det hörs ovanliga ljud vid tömningen.	<p>Det är inget fel! Sörplande ljud i början och i slutet av tömningen är normalt.</p>

Hur du klarar av mindre fel själv

Allmänna problem med tvättmaskinen


Problem	Orsak och åtgärd
Större rester tvättmedel är kvar i tvättmedelsbehållaren.	Vattentrycket är otillräckligt. <ul style="list-style-type: none">■ Rengör filtret i vattentilloppet.■ Tänk på att vattentrycket måste vara minst 100 kPa (1 bar).
	Pulvertvättmedel i kombination med avhärdningsmedel tenderar att klibba. <ul style="list-style-type: none">■ Rengör tvättmedelsbehållaren och tillsätt i fortsättningen tvättmedel först och sedan avhärdningsmedel i facket.
Allt sköljmedel spolat inte in eller för mycket vatten blir kvar i facket 	Sughäverten sitter inte korrekt eller är igensatt. <ul style="list-style-type: none">■ Rengör sughäverten, se avsnittet "Rengöra tvättmedelsbehållaren".
Vid programslut finns fortfarande vätska i kapseln.	Avloppsröret i tvättmedelslådan, som kapseln sitter på, är igensatt. <ul style="list-style-type: none">■ Rengör röret.
	Det är inget fel! Av tekniska skäl finns det kvar en liten mängd vatten i kapseln.
I sköljmedelsfacket bredvid kapseln finns vatten	Touchknappen  har inte aktiverats. <ul style="list-style-type: none">■ Kom ihåg att aktivera touchknappen  nästa gång du använder kapsel.
	Den tomma kapseln togs inte bort efter den senaste tvättomgången. <ul style="list-style-type: none">■ Ta bort och kasta kapseln efter varje tvättomgång.
	Det lilla avloppsröret i tvättmedelsbehållaren, som kapseln sitter på, är igensatt. <ul style="list-style-type: none">■ Rengör röret.

Hur du klarar av mindre fel själv

Ett otillfredsställande tvättresultat

Problem	Orsak och åtgärd
Tvätten blir inte ren med flytande tvättmedel.	Flytande tvättmedel innehåller inget blekmedel. Fläckar av frukt, kaffe och te går inte alltid bort. <ul style="list-style-type: none">■ Använd Miele's 2-fassystem. Genom riktad tillsats av UltraPhase 2 under tvättprocessen avlägsnas fläckar bra.■ Använd pulvertvättmedel som innehåller blekmedel.
Det sitter kvar grå elastiska partiklar på de tvättade plaggen.	Tvättmedelsdoseringen var för låg. Tvätten var hårt smutsad med fett (till exempel olja och/eller salva). <ul style="list-style-type: none">■ Tillsätt antingen mer tvättmedel eller använd flytande tvättmedel.■ Starta ett tvättprogram på 60 °C med flytande tvättmedel och utan tvätt före nästa tvättomgång.
Det sitter vita tvättmedelsliknande partiklar på de mörka, tvättade plaggen.	Tvättmedel innehåller vattenolösliga komponenter (zeoliter) för avhärdning. Dessa har fastnat på textilerna. <ul style="list-style-type: none">■ Försök att ta bort resterna med en borste när textilerna/plaggen har torkat.■ Tvätta mörka textilier framöver med ett tvättmedel utan zeoliter. Flytande tvättmedel innehåller för det mesta inga zeoliter.■ Tvätta textilerna i programmet <i>Mörka textilier/Jeans</i>.

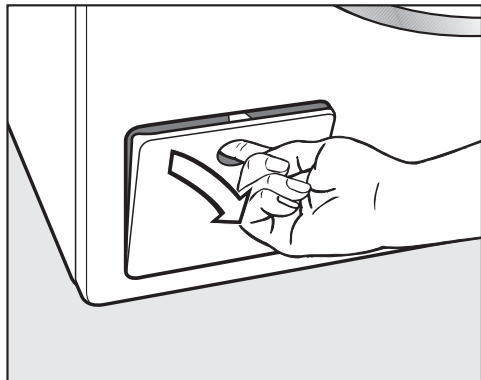
Luckan kan inte öppnas

Problem	Orsak och åtgärd
Luckan kan inte öppnas under tvättförloppet.	Tvätttrumman är spärrad under tvättförloppet. ■ Följ anvisningarna i kapitel 5. "Starta program", avsnitt "Lägga i tvätt i efterhand/plocka ur tvätt".
Efter ett programavbrott visas blinkande staplar  i tidsdisplayen.	Som skydd mot skållning kan luckan inte öppnas om vattentemperaturen överstiger 55 °C. ■ Vänta tills temperaturen i trumman har sjunkit och de blinkande staplarna i tidsdisplayen har slocknat.
I tidsdisplayen växlar indikeringen mellan <i>F</i> och <i>35</i>	Lucklåset är blockerat. ■ Kontakta Miele service.

Hur du klarar av mindre fel själv

Öppna luckan vid igensatt avlopp och/eller strömbrott


- Stäng av tvättmaskinen.



- Öppna luckan till avloppspumpen.

Igensatt avlopp

Om avloppet är igensatt kan det finnas en större mängd vatten i tvättmaskinen.

 Risk för skållning av hett tvättvatten.

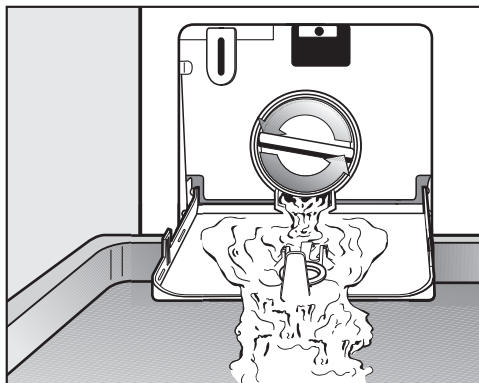
Om du nyligen har tvättat med hög värme är det utträdande tvättvattnet varmt.

Släpp försiktigt ut vattnet.

Tömning

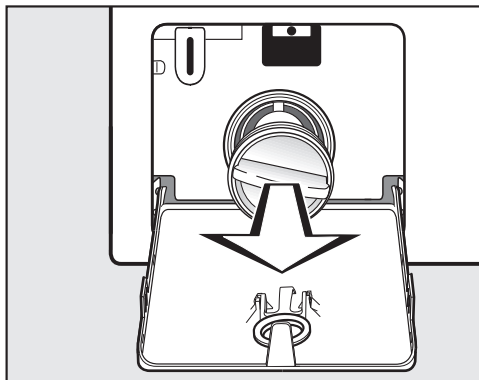
Skruva inte ut avloppsfiltret helt.

- Ställ ett kärl under luckan, till exempel en långpanna.



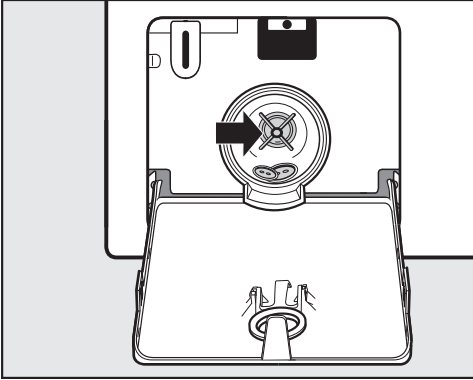
- Skruva långsamt ut avloppsfiltret tills vattnet rinner ut.
- Skruva fast avloppsfiltret igen för att avbryta att vattnet rinner ut.

När inget vatten längre rinner ut:



- Skruva ut avloppsfiltret helt.

Hur du klarar av mindre fel själv



- Rengör avloppsfiltret noggrant.
- Kontrollera om pumpvingen kan rotera lätt. Om den roterar trögt, avlägsna eventuella föremål (knappar, mynt med mera) och rengör inuti.
- Sätt tillbaka avloppsfiltret och vrid fast det ordentligt.
- Stäng luckan till avloppspumpen.

⚠ Skador på grund av vatten som rinner ut

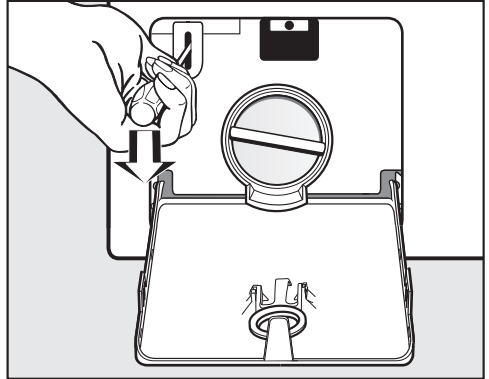
Om avloppsfiltret inte sätts tillbaka och vrids fast, rinner vatten ut ur tvättmaskinen.

Sätta sedan tillbaka avloppsfiltret och vrid fast det ordentligt.

Öppna luckan

⚠ Risk för skador av roterande trumma.

Att stoppa in handen i en roterande trumma kan leda till allvarliga skador. Försäkra dig om att tvätttrumman har stannat innan du tar ut tvätten.



- Lås upp luckan med hjälp av en skruvmejsel.
- Öppna luckan.

Miele service

Under www.miele.se/c/hjalp-och-produktinformation-2303.htm och www.miele.se/c/reservdelar-och-tillbehor-24.htm får du mer information om hur du själv kan åtgärda fel och om Miele's reservdelar.

Få hjälp vid eventuella störningar

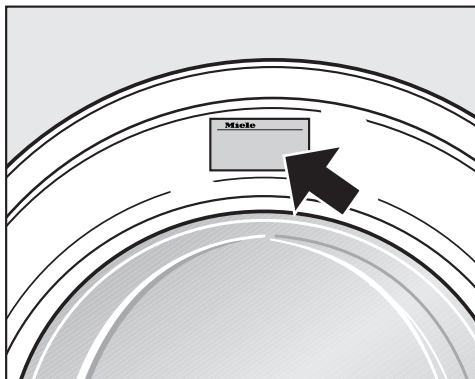
Om det uppstår fel som du själv inte kan åtgärda, var god kontakta din Miele återförsäljare eller Miele service.

Miele service kan du boka online under www.miele.se/service.

Du hittar kontaktuppgifterna på baksidan av den här anvisningen.

Service behöver modellbeteckning och tillverkningsnummer. Båda dessa uppgifter finns på typskylten.

Typskylten ser du upptill på luckan när den är öppen.



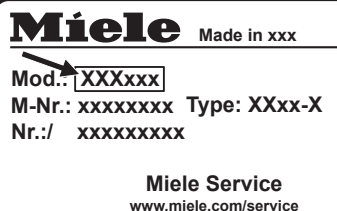
Extra tillbehör

Till denna tvättmaskin finns extra tillbehör som kan köpas hos Miele's återförsäljare eller hos Miele's reservdelsavdelning.

EPREL-databas

Från den 1 mars 2021 hittar du information om energimärkning och kraven för eco-programmet i den europeiska produkt databasen (EPREL). Du kommer till produkt databasen via länken <https://eprel.ec.europa.eu/>. Här uppmanas du att ange modellbeteckningen.

Denna hittar du på typskylten.

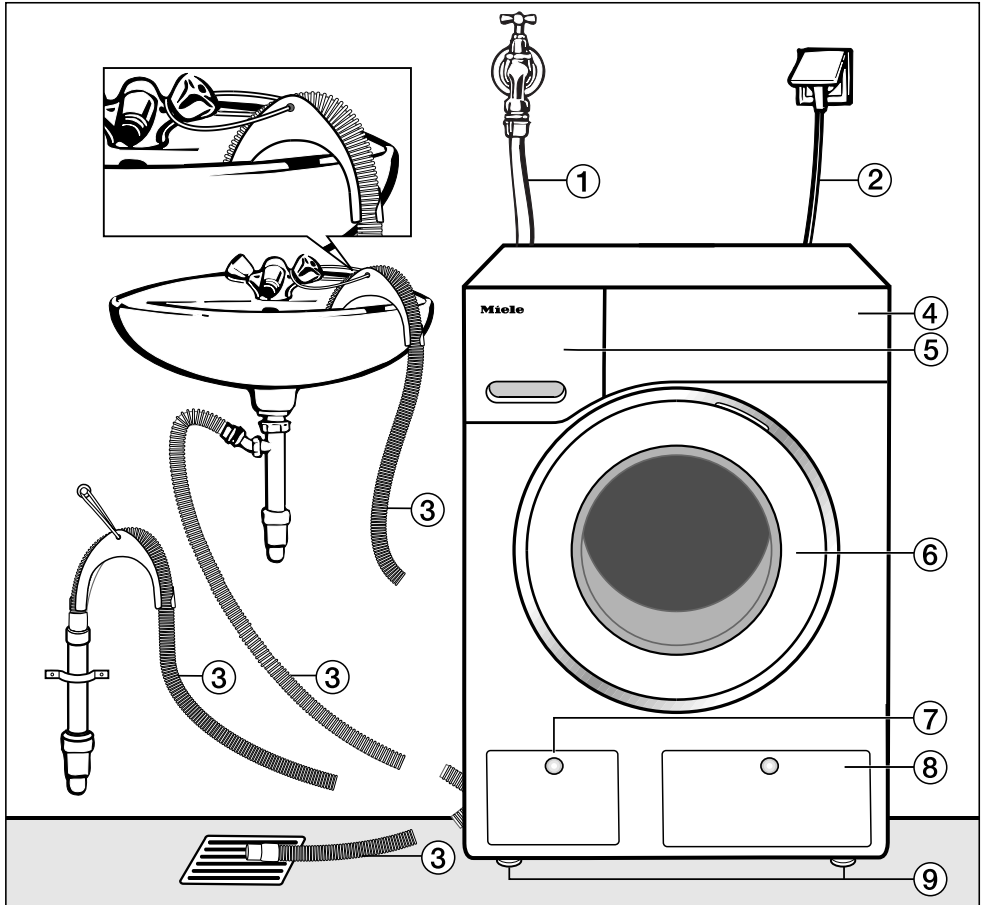


Miele's garanti

Garantitiden för produkten är två år.

Du hittar mer detaljerad information om garantivillkoren i garantihäftet.

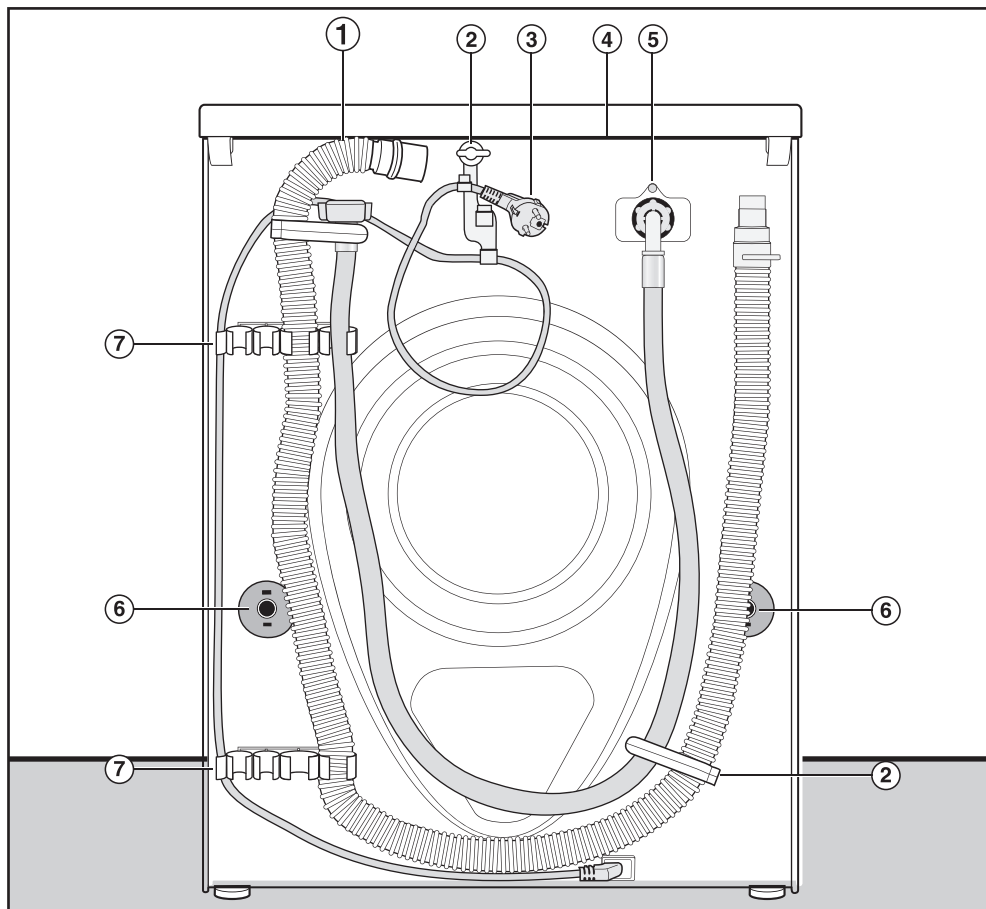
Översiktsbild framsida



- ① Vattentilloppslang (tryckfast upp till 7000 kPa)
- ② Elanslutning
- ③ Avloppsslang med krök (tillbehör) med möjlighet till vattenavloppsstyrning.
- ④ Manöverpanel
- ⑤ Tvättmedelsbehållare
- ⑥ Lucka
- ⑦ Lucka till avloppsfiler, avloppspump och nödöppnare
- ⑧ Lucka för TwinDos-patroner
- ⑨ Fyra justerbara fötter

Installation

Översiktsbild baksida



- ① Avloppsslang
- ② Transporthållare för till- och avloppsslangar och elkabel
- ③ Elanslutning
- ④ Utskjutande topplock med greppmöjlighet vid transport
- ⑤ Vattentillloppsslang (tryckfast upp till 7000 kPa)
- ⑥ Vridsäkringar med transportsäkringar
- ⑦ Transporthållare för till- och avloppsslangar och hållare för borttagna transportsäkringar

Uppställningsyta

Betonggolv är det lämpligaste underlaget för tvättmaskinen. Det ger inte upphov till vibrationer vid centrifugering vilket trägolv och golv med mjuk beläggning kan göra.


Tänk på följande:

- Ställ tvättmaskinen lodrätt och så att den står säkert.
- Ställ inte tvättmaskinen på mjukt underlag eftersom den då kan vibrera under centrifugering.

Vid träbalkskonstruktion på uppställningsplatsen:

- Ställ tvättmaskinen på en plywoodskiva (minst 59 x 52 x 3 cm). Plywoodskivan bör skruvas fast i så många balkar som möjligt, inte bara i golvet.


Tips! Tvättmaskinen bör om möjligt ställas i ett hörn. Där är stabiliteten som störst för alla golvtyper.

 En tvättmaskin som ej är säkrad kan medföra skador.

Vid uppställning på en befintlig sockel (betongsockel eller murad sockel) måste tvättmaskinen säkras så att den inte faller eller glider.

Säkra tvättmaskinen med en fästbygel (MTS golvförankring) (kan köpas hos Miele's återförsäljare eller hos Miele service).

Bära tvättmaskinen till uppställningsplatsen

 Risk för skador på grund av ej fastsittande lock.

Den bakre fästanordningen på locket kan på grund av yttre omständigheter gå sönder. Locket kan slitas av när du bär det.

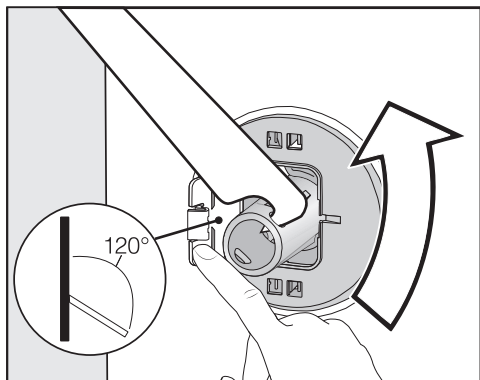
Innan du börjar bära i den utskjutande delen av topplocket måste du vara säker på att det sitter fast ordentligt.

- Bär tvättmaskinen i de främre maskinfötterna och den bakre delen av locket.

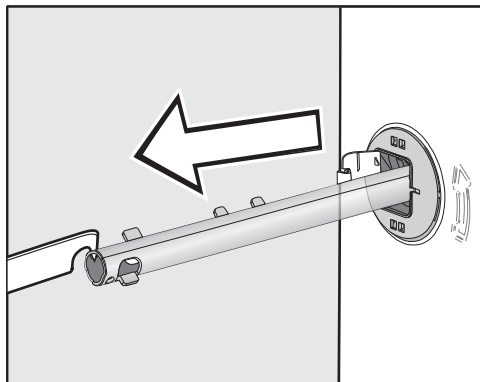
Installation

Demontering av transportsäk- ringen

Ta av vänster transportsäkring

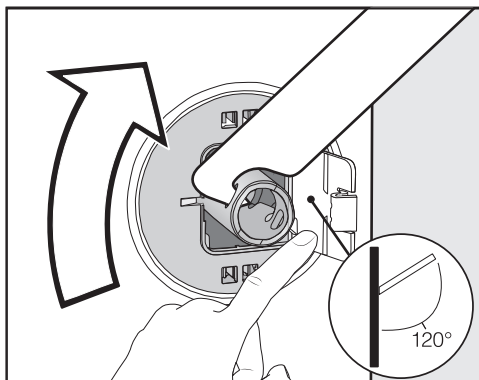


- Tryck luckan utåt och vrid transport-
säkringen 90° med den medföljande
nyckeln.

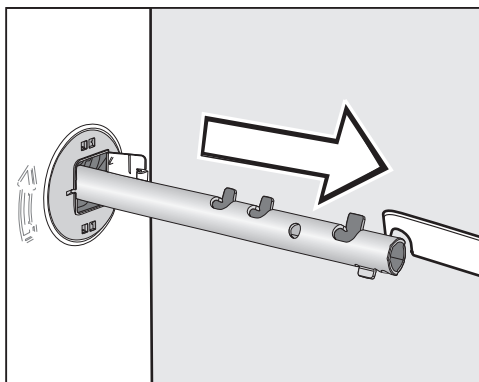


- Dra ut transportsäkringen.

Ta av höger transportsäkring



- Tryck luckan utåt och vrid transport-
säkringen 90° med den medföljande
nyckeln.



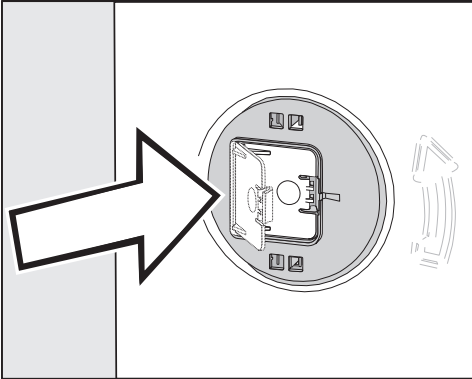
- Dra ut transportsäkringen.

Försluta hålen

⚠ Risk för skador på grund av vassa kanter.

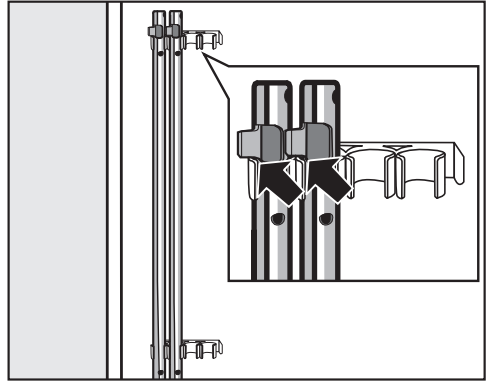
Att stoppa in handen i ej förslutna hål kan leda till skador.

Förslut hålen på den borttagna transportsäkringarna.



- Tryck fast luckan, tills den hakar i.

Fäst transportsäkringarna



- Fäst transportsäkringarna på tvättmaskinens baksida. Se till att den övre spärrhaken ligger ovanför hållaren.

⚠ Skador på grund av felaktig transport.

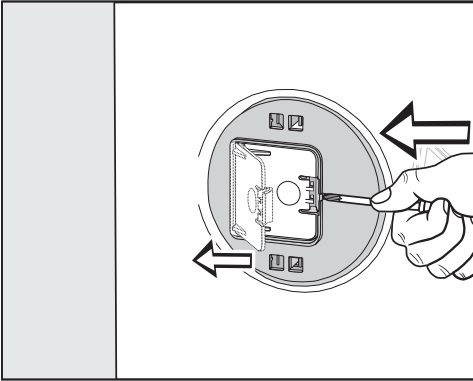
Vid transport utan transportsäkring kan tvättmaskinen skadas.

Spara transportsäkringarna. Återmontera transportsäkringarna före transport av tvättmaskinen (t.ex. om du ska flytta).

Installation

Montering av transportsäkring- en

Öppna luckan



- Tryck med ett spetsigt föremål, till exempel en smal skruvmejsel, mot spärrhaken.

Luckan öppnas.

Montera transportsäkringarna

- Genomför monteringen i omvänd ordning mot demonteringen.

Tips! Lyft trumman något så att transportsäkringarna är lättare att skjuta in.

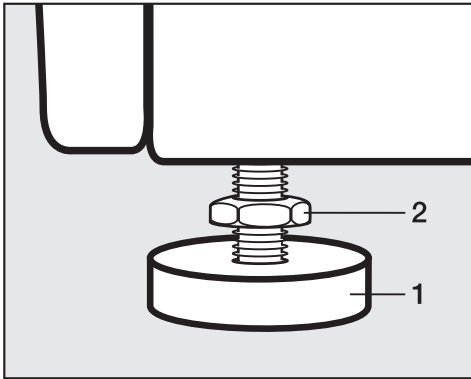
Rikta tvättmaskinen

Tvättmaskinen måste stå lodrätt och jämnt på alla fyra fötter för att fungera optimalt.

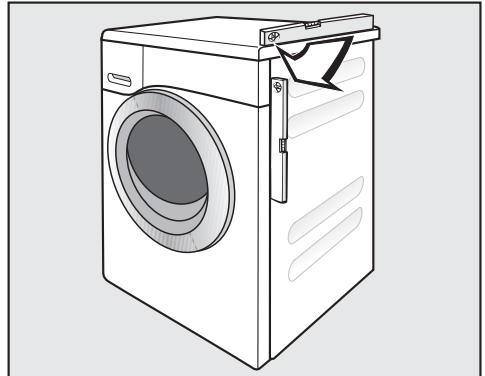
Om tvättmaskinen inte står lodrätt ökar vatten- och energiförbrukningen. Dessutom kan tvättmaskinen börja vandra.

Skruva ut och dra åt fötterna


Tvättmaskinen kan jämnas ut med de fyra skruvföterna. Vid leverans är alla fötter inskruvade.



- Lossa kontramuttern **2** med den medföljande fasta nyckeln medurs. Skruva ut kontramuttern **2** tillsammans med skruvfoten **1**.



- Kontrollera om tvättmaskinen står lodrätt med hjälp av ett vattenpass.
- Håll fast skruvfoten **1** med en polygrip. Skruva fast kontramuttern **2** mot höljet med hjälp av den fasta nyckeln.

 Skador på grund av felaktigt riktad tvättmaskin.

Om fötterna inte är åtdragna finns det risk att tvättmaskinen vandrar. Skruva fast alla fyra kontramuttrar på fötterna mot höljet. Kontrollera även skruvföterna som inte skruvades ut när du riktade tvättmaskinen.

Installation

Inbyggnad under bänkskiva

⚠ Risk för elektriska stötar genom exponerad kabel

När locket har tagits bort kan man komma åt strömförande delar.

Montering och demontering av monterings-satsen* måste göras av en fackman.

- En **monterings-sats*** krävs. Täckplåten som medföljer monterings-satsen* ersätter topplocket på tvättmaskinen. Att montera täckplåten är absolut nödvändigt för den elektriska säkerheten.
- Vattentillopp och -avlopp samt elanslutning måste vara installerade i närheten av tvättmaskinen och de måste vara tillgängliga.

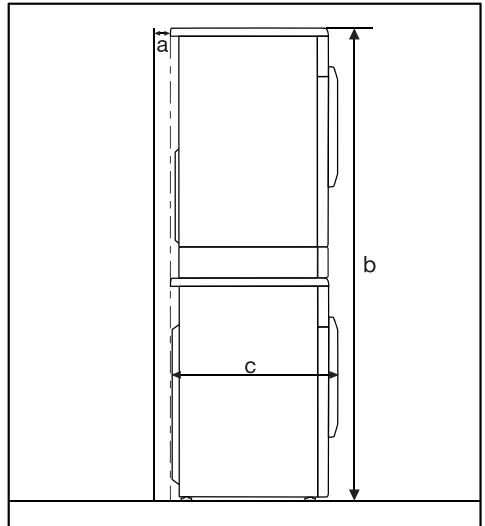
En monteringsanvisning medföljer monterings-satsen.

Tvätt-torkpelare

Tvättmaskinen kan monteras som en tvätt-torkpelare med en Miele torktumla-re. För detta krävs en Miele monterings-sats* (WTV).

Alla delar markerade med * kan köpas hos Miele's återförsäljare eller Miele's reservdelsavdelning.

Tänk på följande:



a = minst 2 cm

b = WTV enkel: 172 cm
WTV låda: 181 cm

c = 64 cm

Vattenskyddssystemet

Miele's vattenskyddssystem garanterar ett omfattande skydd mot vattenskador orsakade av tvättmaskinen.

Systemet består huvudsakligen av följande delar:

- tilloppsslangen
- elektroniken och läckage- och översvämningsskyddet
- avloppsslangen

Tilloppsslangen

- Skydd mot sprickor i slangen.

Tilloppsslangen klarar av ett tryck på över 7 000 kPa.

Elektronik och hölje

- Bottenplåten: Vatten som rinner ut på grund av att tvättmaskinen inte är tät samlas upp i bottenplåten. Vatteninloppsventilen stängs av en flottörbrytare. Vattenavloppet stoppas och vattnet som finns i tvättvattenbehållaren töms ut.
- Läckageskyddet: Utrinnande vatten, som inte strömmar till bottenplåten, identifieras. Vattenavloppet stoppas och vattnet som finns i tvättvattenbehållaren töms ut.
- Översvämningsskyddet: Detta förhindrar att tvättmaskinen översvämmas genom okontrollerad vattentillförsel. Om vattnet stiger över en viss nivå, kopplas avloppspumpen in och vattnet töms kontrollerat.


Avloppsslangen

Avloppsslangen är säkrad genom ett luftningssystem. Tack vare detta system förhindras att tvättmaskinen töms helt.

Installation

Vattentillopp

Ansluta vattentiloppet

 Hälsorisk och risk för skador på grund av smutsigt vatten.

Vattenkvaliteten måste motsvara normen för dricksvatten i det land där tvättmaskinen används.

Anslut alltid tvättmaskinen till dricksvatten.

Vattenanslutningstrycket måste ligga mellan 100 och 1000 kPa. Är det högre än 1000 kPa övertryck måste en tryckreduceringsventil monteras.

För anslutning krävs en spärrventil med 3/4" anslutningsgंगा. Om det saknas, får endast en behörig fackman ansluta tvättmaskinen till dricksvattenledningen.

Förskruvningen står under vattenanslutningstryck.

Kontrollera om anslutningen är tät. Öppna vattenkranen långsamt. Korrigera eventuellt packningen och förskruvningen.

Tvättmaskinen är inte lämpad för varmvattenanslutning.

Anslut inte tvättmaskinen till en varmvattenanslutning.

Underhåll

Vid byte av slang ska endast Miele originalslang som klarar av ett tryck på över 7 000 kPa användas.

 Skador på grund av smutsigt vatten.

För att skydda vattentillopsventilen finns ett filter i den fria änden av tilloppsslangen och ett filter i tilloppsanslutningen.

Ta inte bort dessa smutsfilter.

Tillbehör slangförlängning

Som extra tillbehör finns 2,5 och 4,0 meter långa slangar att köpa hos Miele's återförsäljare eller hos Miele's reservdelsavdelning.

Vattenavlopp

Vattnet pumpas ut av en avloppspump med 1 meters pumphöjd. För att undvika hinder i vattenavloppet måste avloppsslangen läggas utan veck. Slangen kan vid behov förlängas upp till 5 meter. Tillbehör finns att köpa hos Miele's återförsäljare eller via Miele's reservdelsavdelning.

För avloppshöjder över 1 meter (upp till 1,8 meters maximal pumphöjd) kan en utbytesavloppspump köpas hos en återförsäljare eller hos Miele service. Vid en avloppshöjd på 1,8 m kan slang- en förlängas till upp till 2,5 m. Tillbehör finns att köpa hos Miele's återförsäljare eller via Miele's reservdelsavdelning.

Möjligheter att placera vattenavloppet:

1. Upphängning i handfat eller avloppsho:

Tänk på följande:

- Säkra avloppsslangen så att den inte glider iväg!
- Om vattnet töms i ett handfat, måste det rinna undan tillräckligt snabbt. Annars finns risk att vattnet svämmar över och en del av det tömda vattnet sugts tillbaka in i tvättmaskinen.

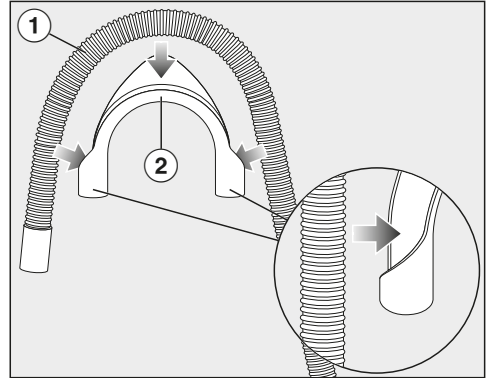
2. Anslutning till avloppsrör i plast med gummnippl (vattenlås krävs inte).

3. Avlopp i golvbrunn.

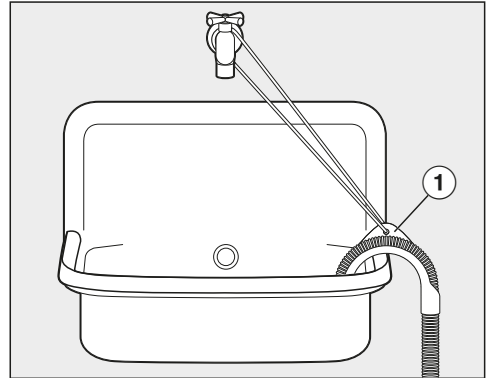
4. Anslutning till handfat med gummnippl.

Sätta in krök

För att förhindra att avloppsslangen glider iväg ska medföljande båge användas.



■ Fäst bågen (2) på avloppsslangen (1).

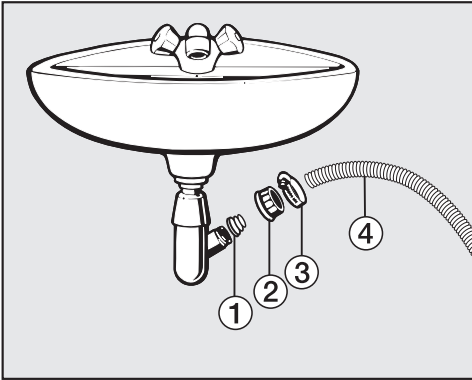


■ Häng avloppsslangen i ett handfat eller i en tvättho.

■ Säkra bågen med hjälp av ett snöre (1) så att inte avloppsslangen glider iväg.

Installation

Direktanslutning till ett vattenlås



① Adapter

② Överfallsmutter handfat

③ Slangklämma

④ Slangände

- Installera adaptern ① med överfallsmuttern ② på handfatets vattenlås.
- Sätt slangens ände ④ på adaptern ①.
- Dra åt slangklämman ③ med en skruvmejsel direkt bakom handfatets överfallsmutter.

Elanslutning

Tvättmaskinen är som standard "anslutningsklar" för anslutning till ett godkänt jordat uttag.

Ställ upp tvättmaskinen på så vis att vägguttaget enkelt kan komma åt. Om det inte är möjligt, se till att det på installationsplatsen finns en avskiljningsanordning för varje pol.




Brandfara på grund av överhettning.

Grenuttag och förlängningskablar kan leda till överbelastning på kablarna om de används med tvättmaskinen.

Använd av säkerhetsskäl inga grenuttag eller förlängningskablar.

Elanslutningen måste vara utförd enligt VDE 0100.

Av säkerhetsskäl rekommenderar vi användning av en jordfelsbrytare av typen  i den tilldelade installationen för tvättmaskinens elektriska anslutning på uppställningsplatsen.

En skadad anslutningskabel får bara ersättas med en speciell anslutningskabel av samma modell (kan beställas hos Miele service). Av säkerhetsskäl får kablarna bara bytas av en auktoriserad fackman eller av Miele service.

Uppgifter om anslutningseffekt och säkring finns i denna bruksanvisning eller på typskylten. Jämför uppgifterna med uppgifterna för elanslutningen på uppställningsplatsen.

Hör efter med en elektriker vid tveksamhet.

Det är möjligt att tidvis eller permanent använda en fristående eller icke nätsynkron energiförsörjningsenhet (till exempel fristående elnätverk, backupsystem). Driften förutsätter att energiförsörjningsenheten följer föreskrifterna enligt EN 50160 eller liknande. De skyddsåtgärder som ska tas på uppställningsplatsen och i denna Miele-produkt vad gäller funktion och arbetssätt måste även säkerställas i fristående respektive icke nätsynkron drift. Vid behov ska åtgärderna ersättas med likvärdiga åtgärder i installationen. Exempelvis enligt det som står i aktuell publicering från VDE-AR-E 2510-2.

Tekniska data

Höjd	850 mm
Bredd	596 mm
Djup	636 mm
Djup med öppen lucka	1 054 mm
Höjd för inbyggnad under bänkskiva	820 (+8/-2) mm
Bredd för inbyggnad under bänkskiva	600 mm
Djup för inbyggnad under bänkskiva	600 mm
Vikt	cirka 85 kg
Kapacitet	8,0 kg torr tvätt
Anslutningsspänning	Se typskylt
Anslutningseffekt	Se typskylt
Säkring	Se typskylt
Förbrukningsdata	Se avsnittet "Förbrukningsdata"
Minimalt flödestryck	100 kPa (1 bar)
Maximalt flödestryck	1 000 kPa (10 bar)
Vattentilloppsslangens längd	1,60 m
Avloppsslangens längd	1,50 m
Anslutningskabelns längd	2,00 m
Maximal pumphöjd	1,00 m
Maximal pumplängd	5,00 m
LED-belysning emitterade dioder	Klass 1
Godkännandemärken	Se typskylt
Anslutningseffekt i fränkopplat läge	0,30 W
Nätverksansluten beredskapsstatus	0,60 W
Frekvensband	2,4000 GHz–2,4835 GHz
Maximal sändningseffekt	< 100 mW


Konformitetsdeklaration

Härmed deklarerar Miele att denna tvättmaskin uppfyller kraven i direktivet 2014/53/EU.

EU-konformitetsdeklarationens fulla text finns tillgänglig på www.miele.se under "Nedladdningsbara filer" på respektive produktsida.

För bruksanvisningar, service och information går du till Produktinformation under Kundservice på www.miele.se. Ange produktens namn eller serienummer.

Förbrukningsdata

Program	Kapacitet kg	Energi kWh	Vatten liter	Programtid tim/min	Temperatur ¹ °C	Restfuktighet %	Varvtal varv/min
ECO 40-60*	8,0	0,77	60	3:39	42	51	1400
	4,0	0,40	52	2:39	31	51	1400
	2,0	0,20	28	2:39	25	54	1400
Bomull	8,0	1,35	49	2:29	52	53	1400
	8,0 ³	0,35	69	2:39	20	53	1400
Strykfri tvätt	3,5	0,45	52	1:59	30	30	1200
Express 20 ²	3,5	0,34	30	0:20	26	60	1200
Ylle 	3,5	0,23	35	0:39	-	-	1200

* Testprogram för uppfyllande av kraven för eco-program nr 2019/2023 och energimärkning enligt riktlinje nr 2019/2014

1 Maximalt uppnådd temperatur i tvätten under huvudtvätten.

2 Extra Kort aktiverat

3 20 °C: Program för lätt smutsad bomullstvätt

Vid jämförande kontroller måste TwinDos-doseringen vara avstängd.

Anvisning till kunden

Förbrukningen kan variera beroende på vattentryck, vattnets hårdhetsgrad, vattentilloppstemperatur, rumstemperatur, mängd och typ av tvätt, variationer i nätspänningen samt valda tillvalsfunktioner.

Med programmeringsfunktionerna kan du anpassa tvättmaskinens elektronik till olika krav. Programmeringsfunktionerna kan när som helst ändras.

Öppna programmeringsnivån

Programmeringen sker i åtta steg (1, 2, 3 ... 8) med hjälp av touchknapparna.

Förutsättning:

- Tvättmaskinen måste vara inkopplad (programväljaren står på ett tvättprogram).
- Tvättmaskinens lucka är öppen.

1 Tryck på touchknappen *Start/Lägg i tvätt i efterhand* och håll den intryckt under stegen 2-3.

2 Stäng tvättmaskinens lucka.

Vänta tills touchknappen *Start/Lägg i tvätt i efterhand* lyser permanent.

3 Släpp sedan touchknappen *Start/Lägg i tvätt i efterhand*.

I tidsdisplayen lyser *P13* efter cirka 4 sekunder.

Välja programmeringsfunktion

Numret på programmeringsfunktionen visas i tidsdisplayen med *P* i kombination med en siffra: till exempel *P13*.

4 Genom att trycka på touchknappen *>* eller *<* väljer du stegvis nästa eller föregående programmeringsfunktion:

Programmeringsfunktioner	
<i>P13</i>	Knappljud
<i>P14</i>	Pinkod
<i>P22</i>	Standbystatus manöverpanel
<i>P24</i>	Memory
<i>P26</i>	Extra förtvättstid Bomull
<i>P28</i>	Skongång
<i>P29</i>	Temperatursänkning
<i>P32</i>	Maximal skölnivå
<i>P33</i>	Vattenavkyllning
<i>P34</i>	Skrynkelskydd
<i>P49</i>	Lågt vattentryck
<i>P62</i>	Ljusstyrka dimmade touchknappar
<i>P65</i>	TwinDos
<i>P66</i>	Doseringsmängd UltraPhase 1
<i>P67</i>	Doseringsmängd UltraPhase 2
<i>P68</i>	TwinDos-rengöring
<i>P69</i>	Nedsmuttningsgrad
<i>P97</i>	Fjärrstyrning
<i>P98</i>	SmartGrid
<i>P99</i>	RemoteUpdate

5 Tryck på touchknappen *Start/Lägg i tvätt i efterhand* för att bekräfta den valda programmeringsfunktionen.

Programmeringsfunktioner

Bearbeta och spara programmeringsfunktion

Du kan antingen aktivera eller stänga av en programmeringsfunktion eller välja ett annat alternativ.

- 6 Genom att trycka på touchknappen > eller < aktiverar/stänger du av programmeringsfunktionen eller väljer ett alternativ:

Programmeringsfunktion	Möjliga alternativ					
	-00	-01	-02	-03	-04	-05--99
P13	●	✓	●			
P14	✓	●				
P22	●	✓				
P24	✓	●				
P26	✓	●	●	●		
P28	✓	●				
P29	✓	●				
P32	✓	●				
P33	✓	●				
P34	●	✓				
P49	✓	●				
P62		●	✓	●	●	●
P65	●	✓				
P66	●	●	●	●	●	✓
P67	●	●	●	●	●	✓
P68	✓	●	●			
P69		●	✓	●		
P97	●	✓				
P98	✓	●				
P99	●	✓				

- = Kan väljas
- ✓ = Fabriksinställning

- 7 Bekräfta valet med touchknappen Start/Lägg i tvätt i efterhand.

Nu lyser åter programmeringsfunktionens nummer: till exempel P13.

Lämna programmeringsnivå

- 8 Vrid programväljaren till ☺.

Programmeringen sparas permanent. Du kan ändra den när som helst.

P13 Knappljud

När en touchknapp trycks in bekräftas detta med en ljudsignal.

Urval

- 00 = Knappljudet är avstängt
- 01 = Knappljudet är inkopplat med ljudstyrkan normal (**fabriksinställning**)
- 02 = Knappljudet är inkopplat med ljudstyrkan högt

P14 Pinkod

Med pinkoden skyddar du din tvättmaskin från oönskad användning.

Om pinkoden är aktiverad måste den matas in när tvättmaskinen har kopplats in för att tvättmaskinen ska kunna användas.

Val

-00 = Pinkoden är avaktiverad (**fabriksinställning**)

-01 = Pinkoden är aktiverad

Använda tvättmaskin med pinkod

Pinkoden är **125** och kan inte ändras.

- Koppla in tvättmaskinen.

I tidsdisplayen visas __ __ och touchknapparna > och < lyser.

- Tryck på touchknappen >.

I tidsdisplayen visas: / __.

- Bekräfta siffran med touchknappen *Start/Lägg i tvätt i efterhand*.

Den första siffran är sparad och du kan nu ange den andra siffran med hjälp av touchknapparna > och <.

- Ange också den andra och tredje siffran och bekräfta dessa med touchknappen *Start/Lägg i tvätt i efterhand*.

Spärren är hävd och du kan nu välja och starta ett tvättprogram.

P22 Standbystatus manöverpanel

För att spara energi släcks tidsdisplayen och touchknapparna efter 10 minuter och endast touchknappen *Start/Lägg i tvätt i efterhand* lyser med blinkande ljus.

Val

-00 = från tidsdisplayen och touchknapparna släcks inte när tvättmaskinen är inkopplad

-01 = till (**fabriksinställning**) efter 10 minuter släcks tidsdisplayen och touchknapparna när programmet har startat.

Men efter nedräknad tid för Senare start, vid programslut eller i slutet av skrynkelskyddsfasen tänds tidsdisplayen och touchknapparna och lyser i 10 minuter.

Programmeringsfunktioner

P24 Memoryfunktion

Tvättmaskinen sparar de senast valda inställningarna för ett tvättprogram (temperatur, centrifugeringsvarvtal och vissa tillvalsfunktioner) efter programstart.

När du väljer samma tvättprogram nästa gång visas de sparade inställningarna.

Val

-00 = Memoryfunktionen är avstängd (**fabriksinställning**)

-01 = Memoryfunktionen är aktiverad

P25 Extra Förtvättstid Bomull

Om du har särskilda krav på förtvätten så kan denna tid förlängas.

Val

-00 = Ingen tidsförlängning under förtvätten (**fabriksinställning**)

-01 = ± 6 minuter tidsförlängning av förtvätten

-02 = ± 9 minuter tidsförlängning av förtvätten

-03 = ± 12 minuter tidsförlängning av förtvätten

P28 Skongång

När skongången är aktiverad reduceras trumrörelserna. På så vis kan lätt smutsad tvätt tvättas skonsamt.

Skongång kan aktiveras för programmen *Bomull* och *Strykfri tvätt*.

Val

-00 = Skongången är avstängd (**fabriksinställning**)

-01 = Skongången är aktiverad

P29 Temperatursänkning

På höga höjder har vattnet en lägre kokpunkt. Från höjder på 2 000 meter och uppåt rekommenderar Miele att koppla in temperatursänkning för att undvika att vattnet kokar. Den maximala temperaturen sänks till 80 °C även om du väljer en högre temperatur.

Val

-00 = Temperatursänkningen avstängd (**fabriksinställning**)

-01 = Temperatursänkningen aktiverad

P32 Maximal sköljnivå

Vattennivån vid sköljning kan alltid ställas in på maximalt värde.

Denna funktion är viktig för allergiker för att få ett extra bra sköljresultat. Vattenförbrukningen ökar.

Val

- 00 = Maximal sköljnivå är avstängd **(fabriksinställning)**
- 01 = Maximal sköljnivå är inkopplad

P33 Vattenavkylning

I slutet av huvudtvätten rinner det in extra vatten i tvättrumman för att kyla ner tvättvattnet.

Denna tvättvattenavkylning genomförs när du väljer programmet Bomull med en temperatur på 70 °C och högre.

Tvättvattenavkylningen bör aktiveras

- om avloppsslangen leds till ett handfat eller en golvbrunn för att förebygga risk för skållning
- i fastigheter vars avloppsrör inte uppfyller kraven enligt DIN 1986.

Val

- 00 = Tvättvattenavkylningen är avstängd **(fabriksinställning)**
- 01 = Tvättvattenavkylningen är inkopplad

P34 Skrynkelskydd

Skrynkelskyddet reducerar skrynklor efter avslutat program.

Tvättrumman roterar upp till 30 minuter efter programslut. Luckan kan öppnas när som helst.

Val

- 00 = Skrynkelskyddet är avstängt
- 01 = Skrynkelskyddet är inkopplat **(fabriksinställning)**

P49 lågt vattentryck

Vid ett vattentryck under 100 kPa (1 bar) avbryter tvättmaskinen programmet med felmeddelandet E_{10} .

Om det inte går att höja vattentrycket förhindrar den aktiverade funktionen att programmet avbryts.

Urval

- 00 = Lågt vattentryck är avstängt **(fabriksinställning)**
- 01 = Lågt vattentryck är inkopplat

Programmeringsfunktioner

P62 Ljusstyrka touchknappar dimmade

Ljusstyrkan för de dimmade touchknapparna på manöverpanelen kan ställas in på sju olika lägen.

Ljusstyrkan ställs in direkt när de olika lägena väljs.

Val

-01 = mörkaste läget



-07 = ljusaste läget

-02 = **(fabriksinställning)**

P65 TwinDos

Du kan aktivera eller avaktivera TwinDos. Touchknapparna *TwinDos vit* eller *TwinDos kulör* lyser med dimmat sken vid val av ett tvättprogram eller så är sensorknapparna avaktiverade.

Urval

-00 = TwinDos är avstängd

-01 = TwinDos är aktiverad **(fabriksinställning)**

P66 Doseringsmängd UltraPhase 1

Den förinställda doseringsmängden är vid leverans 58 ml (vattenhårdhetsområde II).

Med denna programmeringsfunktion kan du anpassa doseringsmängden.

I tidsdisplayen visas inställda millimeter. Med hjälp av touchknappen > kan du öka doseringsmängden och med touchknappen < kan du minska den.

P67 Doseringsmängd UltraPhase 2

Den förinställda doseringsmängden är vid leverans 45 ml (vattenhårdhetsområde II).

Med denna programmeringsfunktion kan du anpassa doseringsmängden.

I tidsdisplayen visas inställda millimeter. Med hjälp av touchknappen > kan du öka doseringsmängden och med touchknappen < kan du minska den.

P68 TwinDos-rengöring

Tvättmaskinen har ett rengöringsprogram för TwinDos-systemet. Slangarna inuti tvättmaskinen rengörs med detta. Om kontrollampan **i** lyser och en **2** i tidsdisplayen så måste tvättmaskinen rengöras.

Se anvisningar för rengöringen i avsnittet "Rengöring och skötsel – TwinDos-rengöring".

Urval

- 00 = ingen rengöring (**fabriksinställning**)
- 01 = rengöring fack ①
- 02 = rengöring fack ②

P69 Nedsmutsningsgrad

Doseringsmängden tvättmedel via TwinDos och vattenmängden vid sköljning är bland annat beroende av nedsmutsningsgraden.

Urval

- 01 = lätt
- 02 = normal (**fabriksinställning**)
- 03 = stark

Programmeringsfunktioner

Nätverksanslutningen


Programmeringsfunktionerna *P97*, *P98* och *P99* visas bara när förutsättningarna för användning av Miele@home är uppfyllda (se avsnittet “Första gången tvättmaskinen används – Miele@home”).

P97 Fjärrstyrning

Via appen Miele kan du kontrollera statusen på din tvättmaskin och fjärrstarta den var du än befinner dig med programmet MobileStart.

Du kan stänga av programmeringsfunktionen *P97* om du inte vill använda tvättmaskinen med din mobila enhet.

Du kan avbryta ett program via appen även om programmeringsfunktionen *P97* inte är inkopplad.

Via touchknappen  ställer du in en tid som du vill starta tvättmaskinen på och startar senare start (se avsnittet “Senare start/SmartStart”). Inom den tid som du har angivit kan du starta tvättmaskinen med en signal som du skickar. Om du inte skickar någon startsignal inom angiven tid kommer tvättmaskinen att starta automatiskt.


Urval


-00 = fjärrstyrningen avstängd

-01 = fjärrstyrningen är aktiverad (**leveransinställning**)

P98 SmartGrid

Du kan låta din tvättmaskin startas automatiskt utifrån under en tidsperiod.

Om du har startat SmartGrid så har touchknappen  inte längre funktionen “Senare start” utan den nya funktionen “SmartStart”.

Ställ in en SmartStart-tid med touchknappen . Tvättmaskinen startas då inom den inställda tiden av en signal utifrån. Om du inte skickar någon startsignal inom angiven tid kommer tvättmaskinen att starta automatiskt (se avsnittet “Senare start”).

Urval

-00 = SmartGrid är avstängd (**fabriksinställning**)

-01 = SmartGrid är aktiverat

PP9 RemoteUpdate

Med RemoteUpdate kan tvättmaskinens mjukvara uppdateras. Om det finns en ny uppdatering för din tvättmaskin, så kommer den hämtas automatiskt. Uppdateringen installeras dock inte automatiskt, utan du måste starta den manuellt.

Om du inte installerar en uppdatering kan du ändå fortsätta använda tvättmaskinen som vanligt. Miele rekommenderar dock att du installerar uppdateringarna.

RemoteUpdate

Information om en uppdaterings innehåll och omfång finns i appen Miele.

Om en uppdatering är tillgänglig så visas meddelandet *UP* i tidsdisplayen

Du kan antingen installera uppdateringen direkt eller vid ett senare tillfälle. Du får då frågan om uppdateringen igen nästa gång du startar tvättmaskinen.

Avaktivera RemoteUpdate om du inte vill installera uppdateringen.

Uppdateringen kan ta några minuter.



Tänk på följande vid aktiverad RemoteUpdate-funktion:

- Om du inte får något meddelande finns heller ingen uppdatering.
- En redan installerad uppdatering kan inte ångras.
- Stäng inte av tvättmaskinen under uppdateringen. I så fall avbryts uppdateringen och kommer inte installeras.
- Vissa programuppdateringar kan bara göras av Miele service.

Aktivera/avaktivera

RemoteUpdate är aktiverat vid leverans. En ny uppdatering hämtas automatiskt och du måste starta den manuellt. Avaktivera RemoteUpdate om du inte vill att uppdateringar ska hämtas automatiskt.

Urval

-  = RemoteUpdate är avstängd
-  = RemoteUpdate är aktiverad (**fabriksinställning**)

Starta uppdatering

När tvättmaskinen startas så visas *UP* i tidsdisplayen.

- Tryck på touchknappen Start/Lägg i tvätt i efterhand

UP i tidsdisplayen börjar blinka. Uppdateringen startar.

Uppdateringsprocessen visas med staplar i tidsdisplayen:

I = 0 %

||||| = 100 %

Programmeringsfunktioner

Flytta uppdateringen

När tvättmaskinen startas så visas *UP* i tidsdisplayen.

- Tryck på touchknappen .



I tidsdisplayen visas tiden för det valda programmet.

Nästa gång tvättmaskinen startas visas åter uppmaningen om att starta uppdateringen.

Stänga av wifi

- Vrid programväljaren till programmet *MobileStart*.

I tidsdisplayen visas: *On*

- Tryck på touchknappen  och håll touchknappen  intryckt tills nedräkningen i tidsdisplayen är klar.

I tidsdisplayen visas: ---

- Wifi stängs av.
- Anslutningen till wifi återställs till fabriksinställningar.

Återställ nätverkskonfigurationen innan du lämnar in tvättmaskinen för återvinning, säljer den eller tar en använd tvättmaskin i drift. Endast så garanteras att alla personliga uppgifter är borttagna och att den tidigare ägaren inte längre har åtkomst till maskinen.

För att åter använda Miele@home måste en ny anslutning återupprättas.

Upphovsrättsliga föreskrifter och licenser för kommunikationsmodulen

För användning och styrning av kommunikationsmodulen använder Miele såväl egen programvara som programvara från andra företag som inte täcks av licensvillkor för en så kallad öppen källkod. Denna programvara/dessa programvarukomponenter skyddas av upphovsrätt. Miele's och tredje parts upphovsrättsliga befogenheter måste respekteras.

Dessutom finns det programvarukomponenter i denna kommunikationsmodul som omfattas av licensvillkor för öppen källkod. Komponenterna med öppen källkod tillsammans med tillhörande upphovsrättstexter, kopior av gällande licensvillkor och ytterligare information kan hämtas lokalt per IP via en webbläsare (*http://<ip adresse>/Licenses*). De där angivna ansvars- och garantibestämmelserna för licensvillkoren för öppen källkod gäller endast gentemot den aktuella rättighetshavaren.

Till denna tvättmaskin får du tvättmedel, textilvårdsmedel och maskinrengöringsmedel. Alla produkter passar din tvättmaskin från Miele.

Dessa och många andra intressanta produkter kan du beställa på Miele's hemsida www.miele.se. Du kan även köpa dem hos Miele's återförsäljare eller hos Miele service.

Tvättmedel

Miele UltraPhase 1 och 2

- Tvåkomponentstvättmedel för kulör- och vittvätt
- För lysande färger och skinande vit tvätt
- Utmärkt fläckborttagning också vid låga temperaturer

Miele UltraPhase 1 och 2 Sensitive

- Tvåkomponentstvättmedel för kulör- och vittvätt
- Utan parfymer och färgämnen – särskilt skonsam mot hud
- Bekräftat miljömässigt hållbar av Nordic Swan
- Utmärkt fläckborttagning också vid låga temperaturer

UltraWhite (pulvertvättmedel)

- Bästa resultat vid 20/30/40/60/95 °C
- Strålende vit tvätt tack vare formel med aktivt syre
- Utmärkt fläckborttagning också vid låga temperaturer

UltraColor (flytande tvättmedel)

- Bästa tvättresultat vid 20/30/40/60 °C
- Med färgskyddsformel som bevarar färger
- Utmärkt fläckborttagning också vid låga temperaturer

UltraColor Sensitive (flytande tvättmedel)

- För kulörtvätt – särskilt skonsam mot huden
- Utan parfymer och färgämnen
- Bekräftat miljömässigt hållbar av Nordic Swan

WoolCare fintvättmedel (flytande tvättmedel)

- För ylle, siden och fintvätt.
- Vårdande sammansättning av vete-protein och färgskyddande formel
- Bästa tvättresultat vid 20/30/40/60 °C

Tvätt- och textilvårdsmedel

Specialtvättmedel

Detta specialtvättmedel kan du köpa som kapslar för bekväm dosering.

Caps Sport

- För syntet
- Neutraliserar lukter tack vare inbyggd luktabsorbent
- Förhindrar statisk laddning av kläderna
- Behåller form och andningsförmåga hos syntet

Caps DownCare

- För dun
- Bevarar elasticitet och andningsförmåga hos dun
- Effektiv rengöring och skonsam vård med lanolin
- Dunen klumpas inte ihop utan förblir fluffiga

Caps WoolCare

- Fintvättmedel för ylle och fintvätt
- Speciella vårdande komplex av vete-proteiner
- Fiberskyddsteknologi mot filtning
- Färgskyddssammansättning för en mjuk rengöring

Caps CottonRepair

- Specialtvättmedel för bomull
- Förnyar textilierna efter bara en tvätt.
- Speciell Miele formula med Novozy-mes-teknologi.
- Tar bort noppor och förnyar färgintensitet och ljusstyrka
- Använd maximalt 1-2 gånger per år för varje textil.

Textilvårdande medel

Detta textilvårdande medel kan du köpa som kapslar för bekväm dosering.

Cap sköljmedel

- Sköljmedel för frisk tvättdoft
- Frisk doft
- För härligt mjuk tvätt
- Förhindrar statisk laddning av kläderna

Övriga medel

Detta medel kan du köpa som kapslar för bekväm dosering.

Cap Booster

- Fläckborttagare med bästa fläcklösningsförmåga
- Enzymteknologi mot svåra fläckar
- Lämplig för vit- och kulörtvätt
- Perfekta tvättresultat, också vid låga temperaturer

Skötselprodukter

TwinDosCare

- Tvättmedel för TwinDos-doserings-systemet
- Ska användas före en längre användningspaus (minst 2 månader)
- Används före ett produktbyte

Avkalkningsmedel

- Avlägsnar kalkavlagringar avlägsnar kalkavlagringar
- Är mildt och skonsamt tack vare naturlig citronsyra
- Skonar värmestavar, trumma och andra komponenter

IntenseClean

- För hygienisk renhet i tvättmaskinen
- Avlägsnar fett, bakterier samt lukt som kan uppstå av dessa
- Effektiv grundrengöring

Avhärtningsmedel

- Minskar tvättmedelsdoseringen vid hårt vatten
- Mindre tvättmedelsrester i textilierna
- Färre kemiska rester i avloppet, då mindre mängd tvättmedel krävs

Miele AB
Industrivägen 20, Box 1397
171 27 Solna

Tel / Serviceanmälan:
08-562 29 000

www.miele.se

Tyskland

Miele & Cie. KG
Carl-Miele-Straße 29
33332 Gütersloh

WED 665 Excellence

sv-NDS

M.-Nr. 11 602 441 / 01